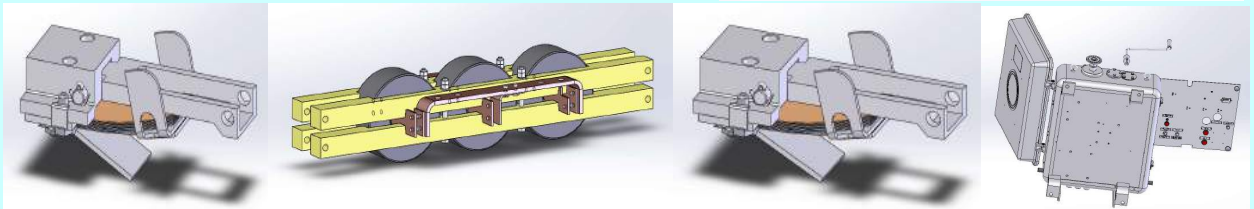
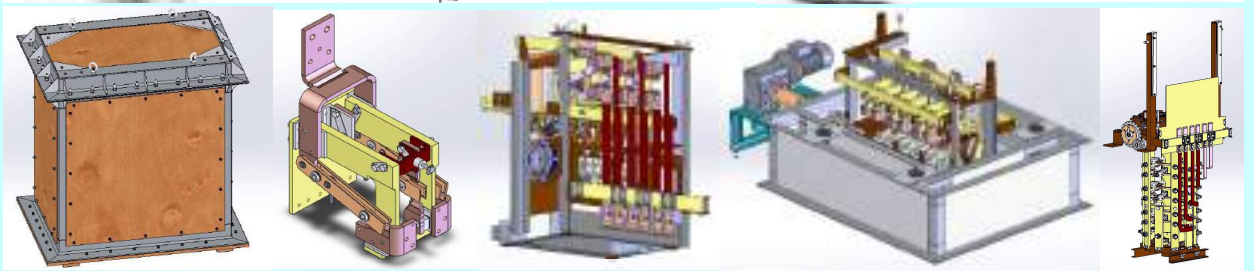
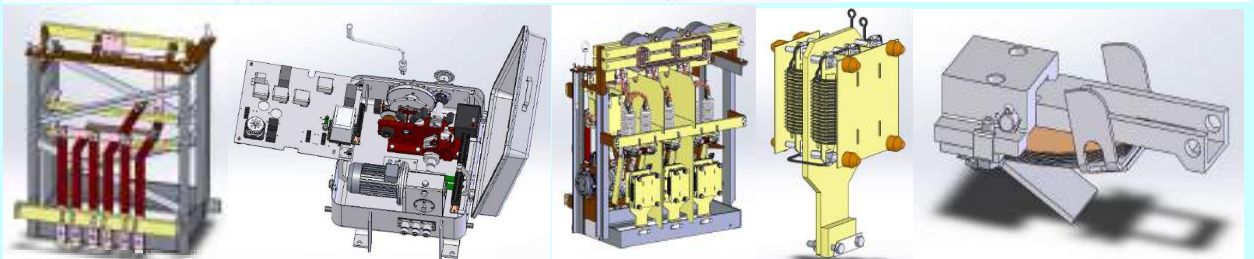


**КАПИТАЛЬНЫЙ РЕМОНТ ТРЕХФАЗНЫХ И
ОДНОФАЗНЫХ ПЕРЕКЛЮЧАЮЩИХ УСТРОЙСТВ РПН С
ВАКУУМНЫМИ ДУГОГАСИТЕЛЬНЫМИ КАМЕРАМИ НА
ПРЕДПРИЯТИИ ООО «ПРОМЭЛЕКТРОИНЖИНИРИНГ»**



ВВЕДЕНИЕ

Одним из направлений деятельности ООО «Промэлектроинжиниринг» является выполнение капитальных ремонтов устройств переключения РПН трансформаторов с вакуумными дугогасительными камерами на напряжения 10÷35 кВ, с номинальными токами 400, 1000, 1250, 2000 А в одно- и трехфазных исполнениях.

За годы деятельности предприятие выполнены десятки таких ремонтов для различных заказчиков: Таджикскому алюминиевому заводу, заводам «Русала», Тихвинскому ферросплавному заводу, Красноярской железной дороге, Самароэнерго и другим.

Ремонты выполняются как для переключателей в полной комплектации, так и для отдельных составных частей: контакторов, избирателей, электроприводов.

С учетом накопленного опыта производится замена всех составных частей, как токопроводящих так и не токопроводящих, подверженных электрическому и механическому износу, на новые, что позволяет достигнуть уровня их эксплуатационной готовности, соответствующего новому оборудованию.

Качество выполняемых ремонтов обеспечивается в том числе наличием многочисленных видов технологической оснастки, предназначенной для изготовления запасных частей, наличием специальных измерительных приборов, таких как «РПН-Тестеры», электронные микроомметры, измерители усилий и моментов и др., наличием специальных испытательных стендов, оснащенных реверсивными частотно регулируемыми электроприводами, для «обкатки» контакторов в горячем трансформаторном масле.

На листе 4 данного каталога представлены чертежи установки разных комплектных устройств переключения РПН трансформаторов с вакуумными дугогасительными камерами.

На листе 5 представлены чертежи комплектных устройств переключения РПН (контактор + избиратель) с вакуумными дугогасительными камерами на токи от 400 до 1000 А.

На листе 6 представлены чертежи комплектных устройств переключения РПН (контактор + избиратель) с вакуумными дугогасительными камерами на токи от 1250 до 2000 А.

На листе 7 представлены контакторы трехфазных устройств переключения РПН с вакуумными дугогасительными камерами типа РНТА-У-35/400ВУ1 на напряжение 35 кВ ток 400 А.

На листе 8 представлен контактор однофазного устройства переключения РПН с вакуумными дугогасительными камерами типа РНОА-35/1000ВУ1 на напряжение 35 кВ ток 1000 А.

На листе 9 представлен контактор трехфазного устройства переключения РПН с вакуумными дугогасительными камерами типа РНТА-35/1000ВУ1 на напряжение 35 кВ ток 1000 А.

На листе 10 представлен контактор однофазного устройства переключения РПН с вакуумными дугогасительными камерами типа РНОА-35/2000ВУ1 на напряжение 35 кВ ток 2000 А.

На листах 11,12 представлены чертежи сопротивлений токоограничивающих для устройств на 400 А, намотанных нихромовым проводом диаметром от 1,0 до 2,2 мм.

На листах 13,14,15 представлены сопротивления токоограничивающие для устройств на 1000, 1250, 2000 А с количеством секций от 2-х до 5-ти, намотанных нихромовым проводом диаметром от 2,8 до 5,5 мм.

На листах 16 - 20 представлены отдельные запасные части для рассматриваемых устройств переключения РПН.

На листах 21- 24 представлены однофазные и трехфазные контакторы, переключаемые без возбуждения, применяемые для временного использования при ремонтах штатных контакторов. Эти контакторы выполняются в двух исполнениях: а) переключаемые только при выемке из бака трансформатора, см. на листе 21; в) переключаемые аналогично штатному контактору без выемки из бака трансформатора, см. на листах 22 – 24.

На листе 25 представлен стенд для обкатки контакторов в горячем трансформаторном масле с частотно-регулируемым, реверсивным электроприводом с косвенным разогревом трансформаторного масла нагретой водой первичного контура разогрева или в специальной колонне разогрева.

На листе 26 представлены осциллограммы коммутационных процессов, полученные с помощью прибора «РПН-Тестер».

На листе 27 представлен пример выполнения упаковки контактора после выполнения ремонтных работ.

На листе 28 представлены избиратели устройств переключения РПН .

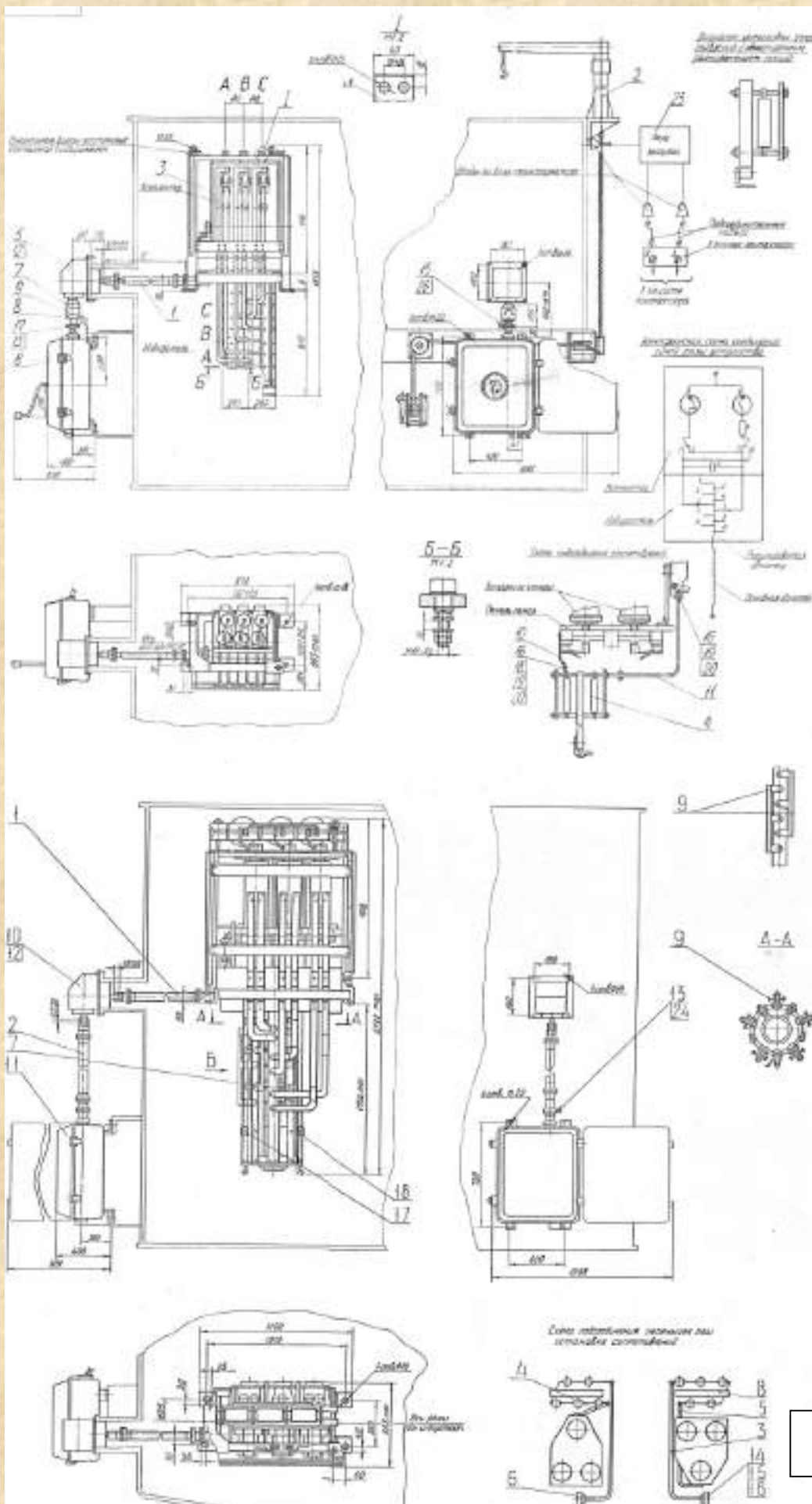
На листе 29 представлен привод моторный типа ПМ-2М устройств переключения РНТА и РНОА на токи 400 – 2000 А.

На листах 30 - 31 представлен перечень деталей и узлов устройств переключения РНТА и РНОА на токи 400 – 2000 А на складе предприятия .

На листах 32 - 36 представлены фотографии техпроцессов выполнения ремонтов, а также фотографии отдельных запасных частей.

На листе 37 приведены реквизиты предприятия.

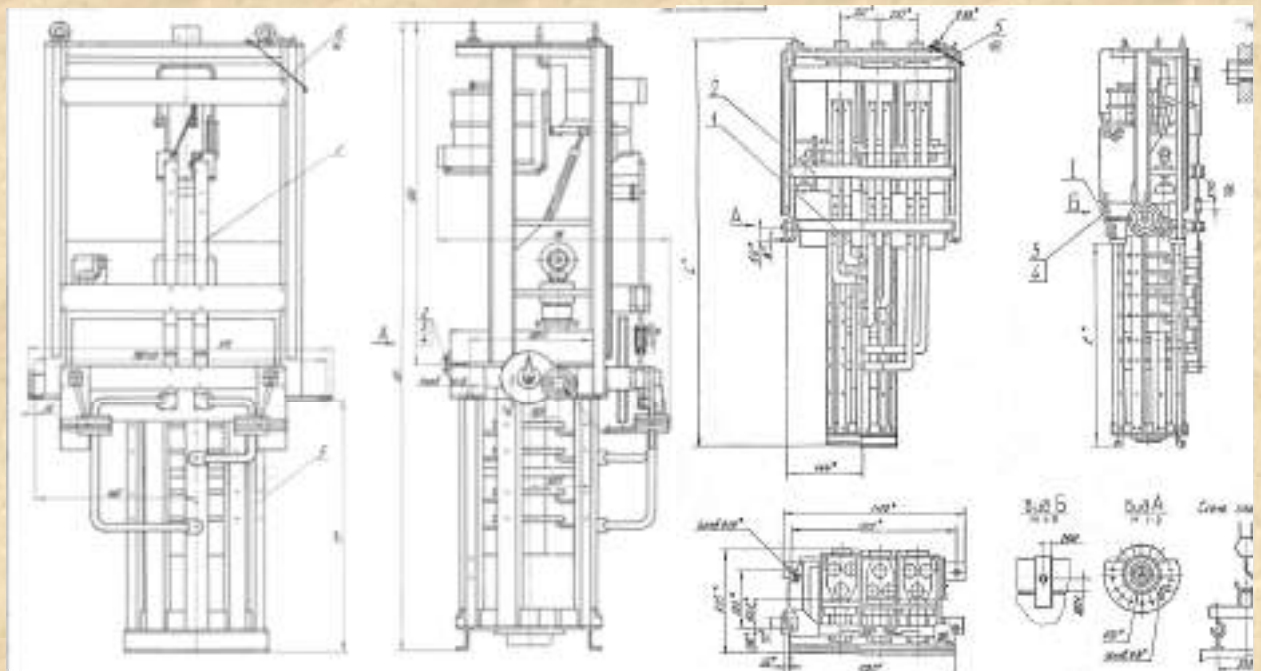
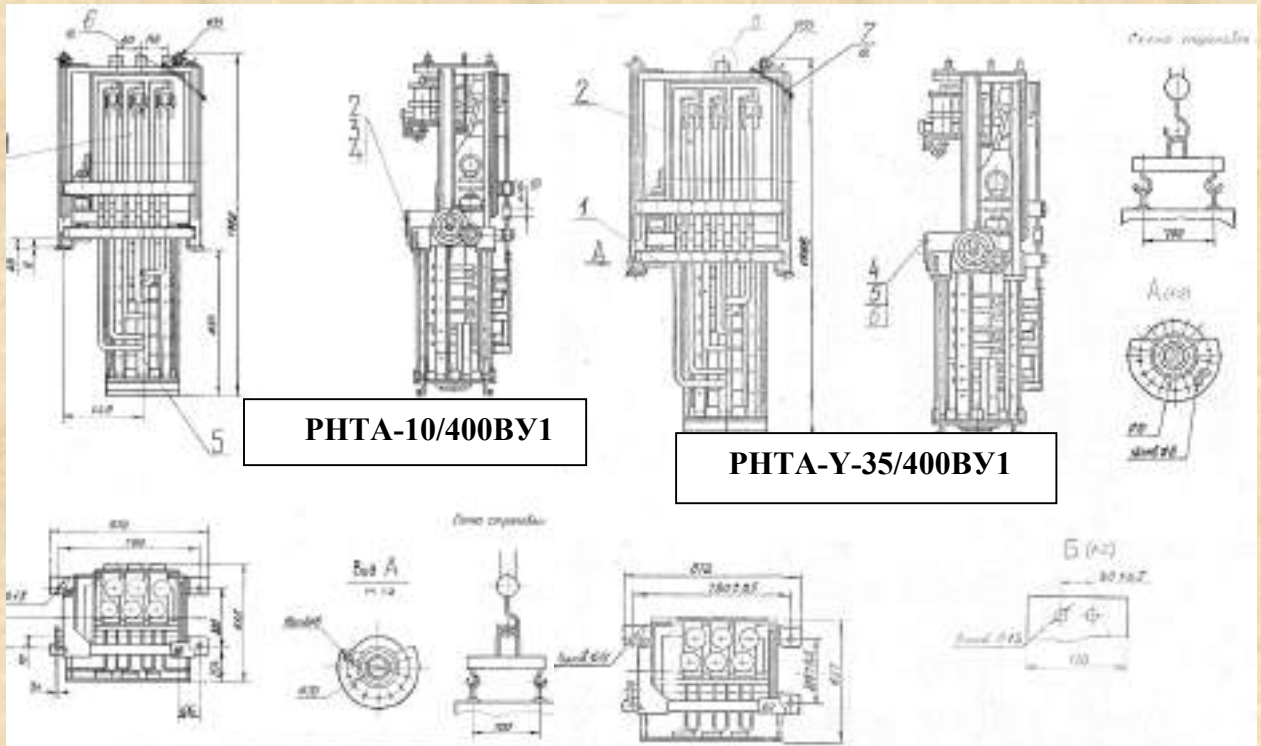
Примеры установки комплектов устройств переключения РПН с вакуумными камерами типов РНГА-10/400ВУ1 и РНОА-35/2000ВУ1



РНГА-10/400ВУ1

РНОА-35/2000ВУ1

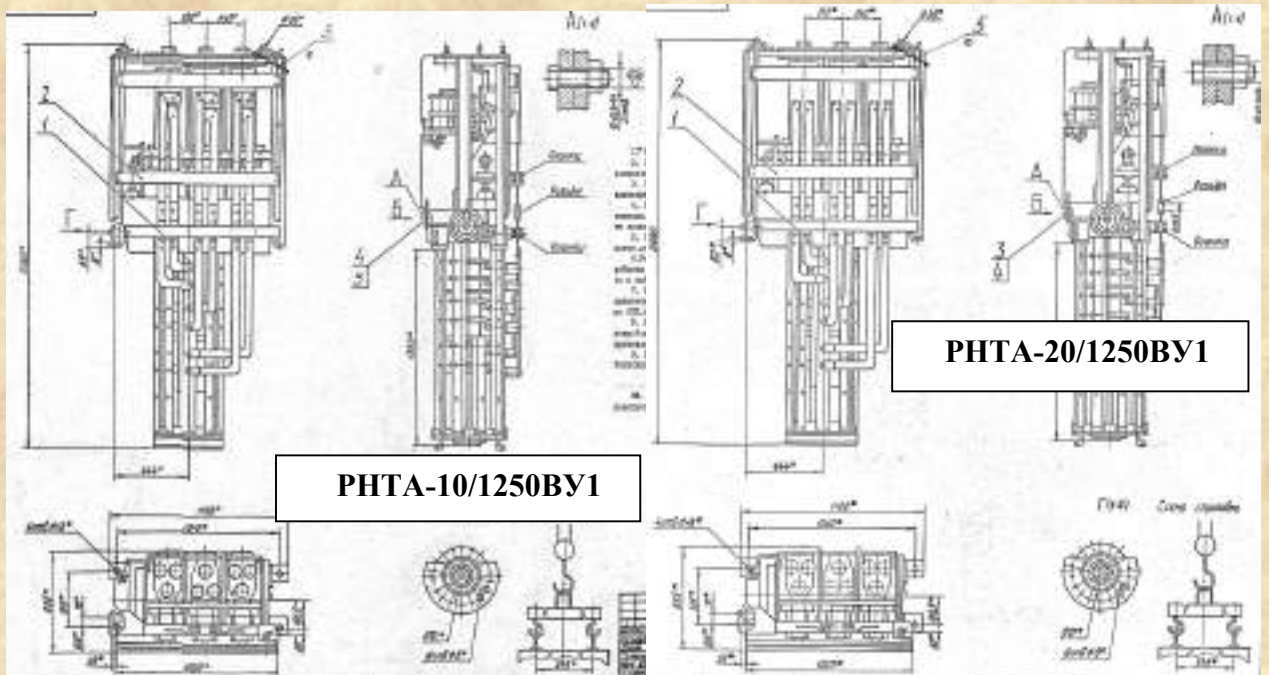
Комплектные устройства переключения РПН (контактор+избиратель) с вакуумными дугогасительными камерами на токи от 400 до 1000 А



PHOA-35/1000BY1

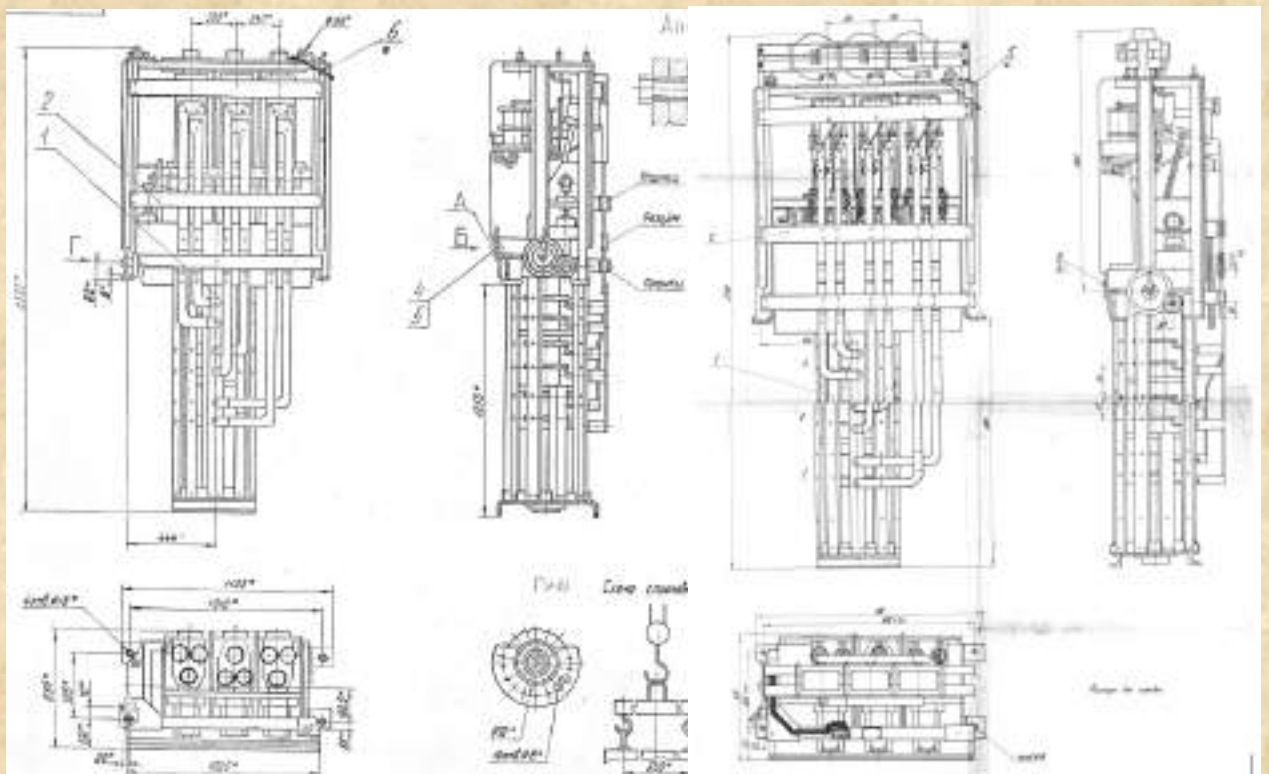
PHTA-35/1000BY1

Комплектные устройства переключения РПН (контактор+избиратель) с вакуумными дугогасительными камерами на токи от 1250 до 2000 А



RHTA-10/1250BY1

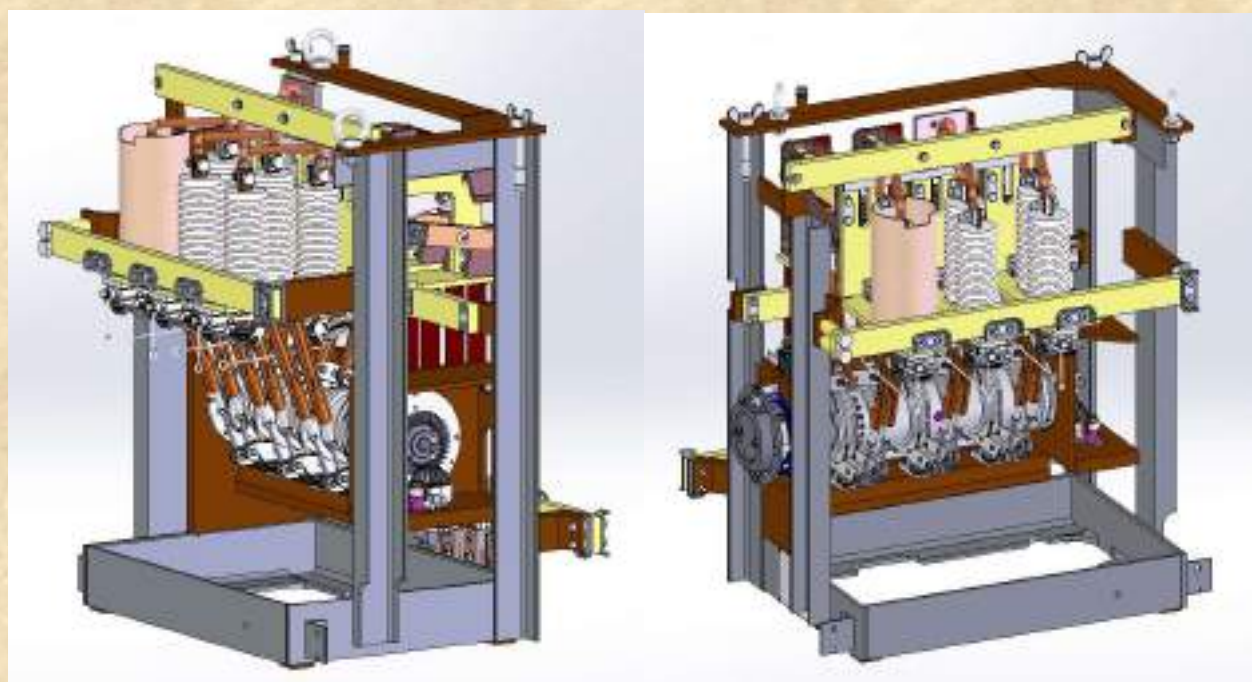
RHTA-20/1250BY1



RHTA-24/1250BY1

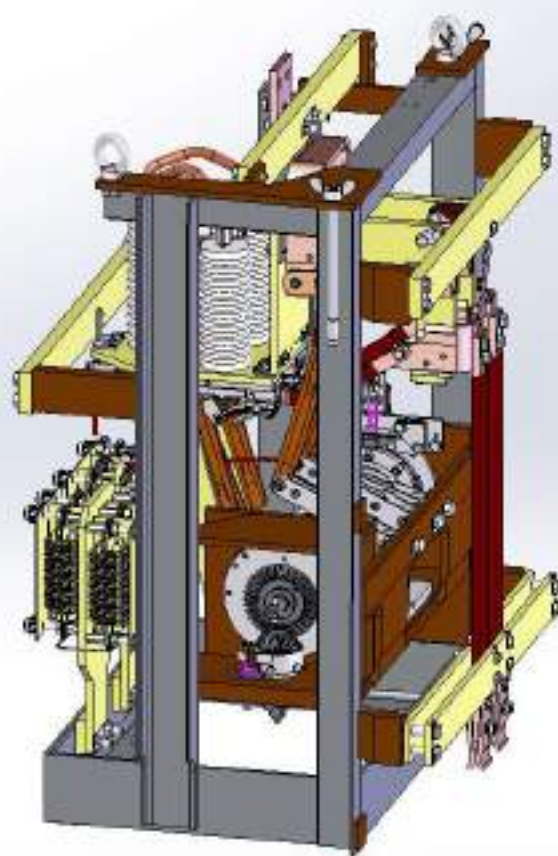
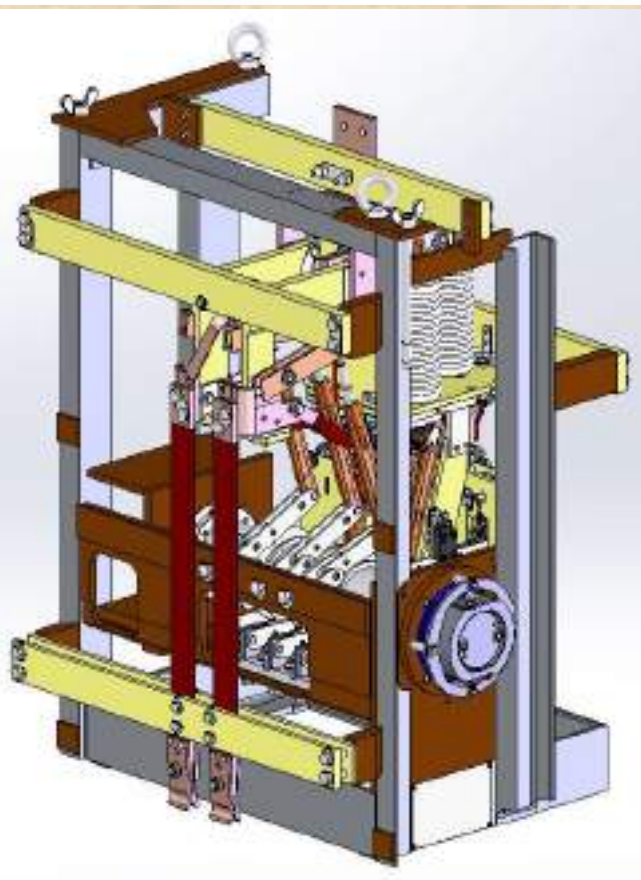
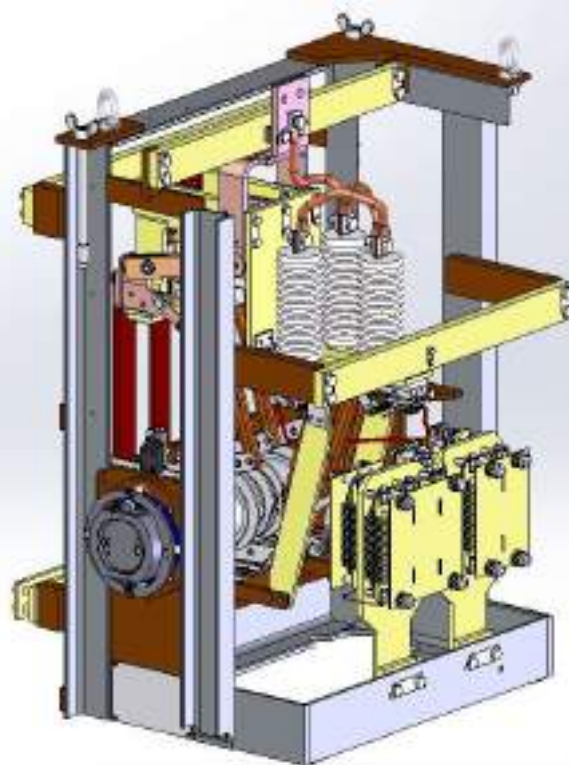
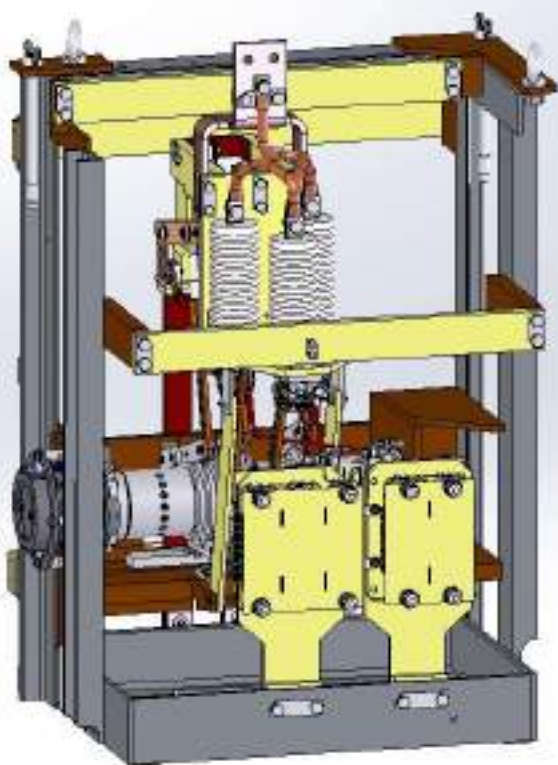
RHOA-35/2000BY1

Контактор трехфазного устройства переключения РПН с вакуумными дугогасительными камерами типа РНТА-У-35/400ВУ1 на напряжение 35 кВ ток 400 А

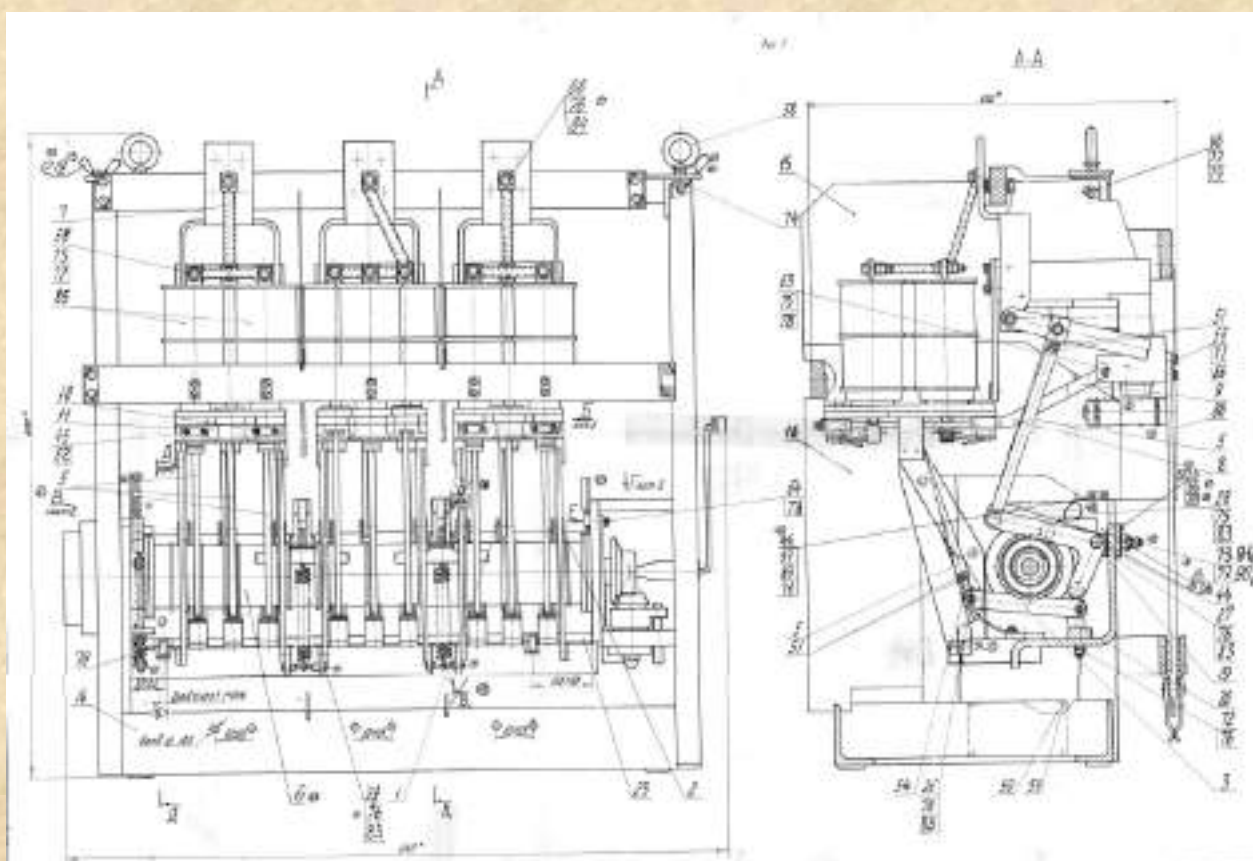
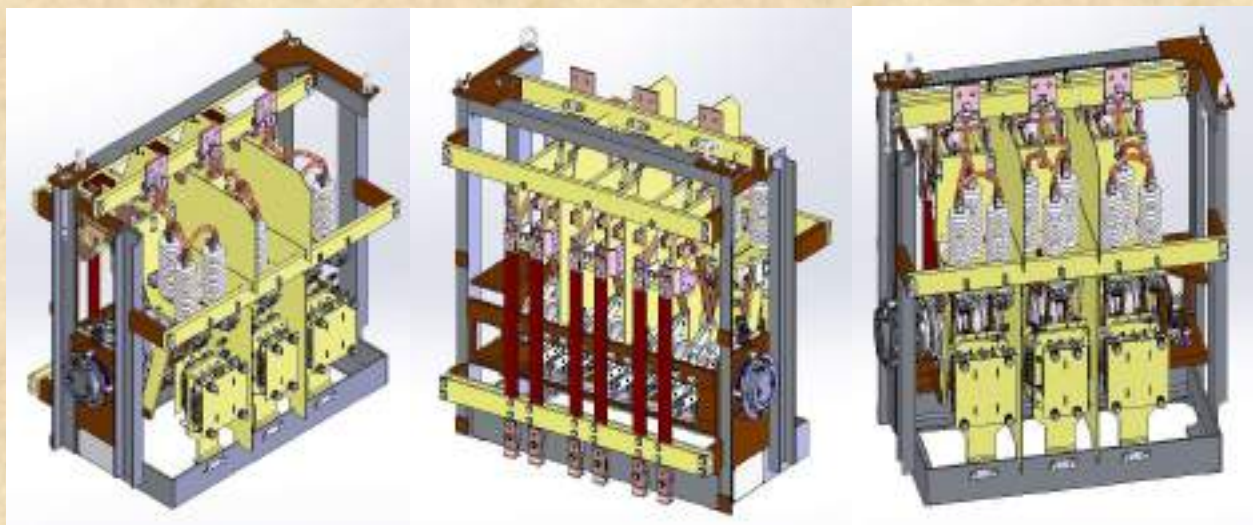


Трехфазное устройство переключения РПН с вакуумными дугогасительными камерами типа РНТА-У-35/400ВУ1 предназначено для переключений отпаяк регулировочной обмотки в нулевой точке при схеме соединения «звезда с нулем» трансформатора классов напряжения 35, 110, 220 кВ

Контактор однофазного устройства переключения РПН с вакуумными дугогасительными камерами типа РНОА-35/1000ВУ1 на напряжение 35 кВ ток 1000 А

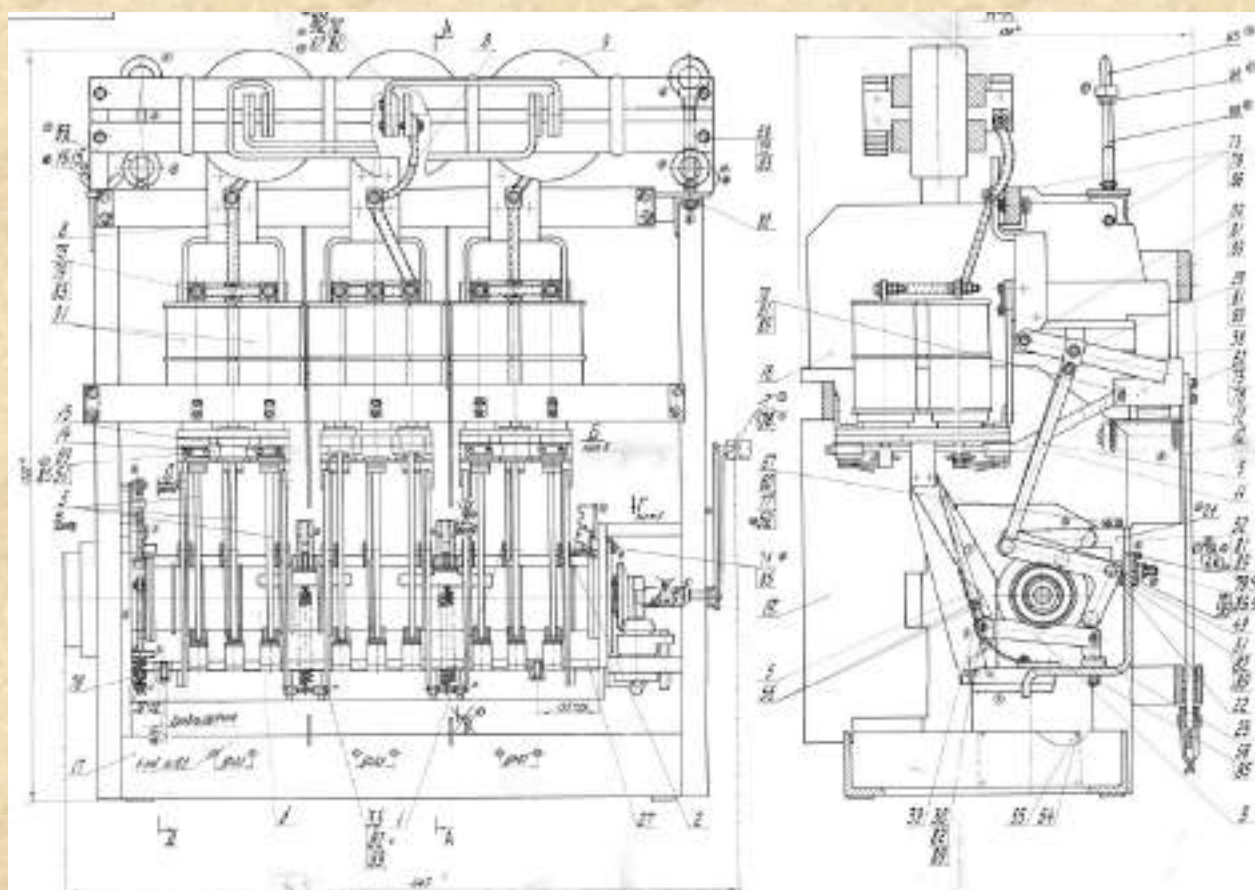
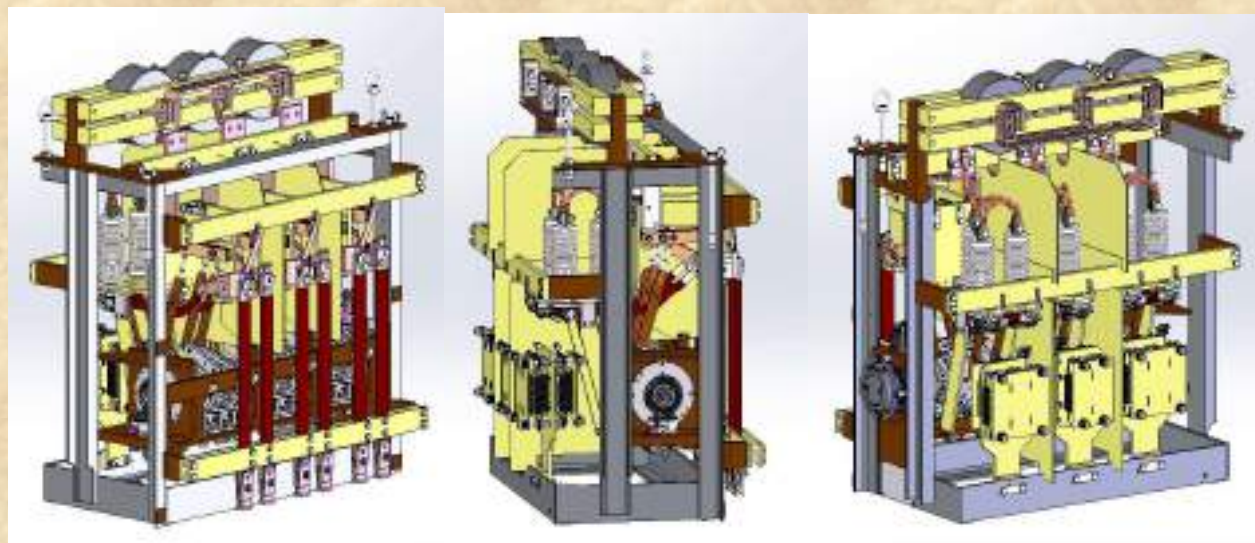


Контактор трехфазного устройства переключения РПН с вакуумными дугогасительными камерами типа РНТА-35/1000ВУ1 на напряжение 35 кВ ток 1000 А



Трехфазное устройство переключения РПН с вакуумными дугогасительными камерами типа РНТА-35/1000ВУ1 предназначено для переключений отпаек регулировочной обмотки при схеме соединения «треугольник» трансформатора класса напряжения 35 кВ

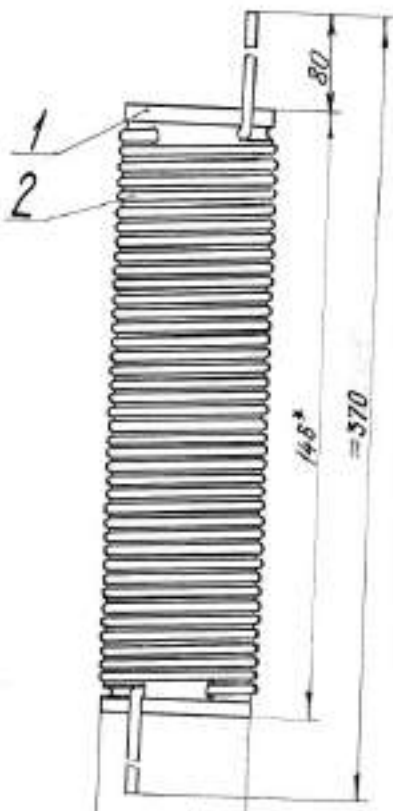
Контактор однофазного устройства переключения РПН с вакуумными дугогасительными камерами типа РНОА-35/2000ВУ1 на напряжение 35 кВ ток 2000 А



Однофазное устройство переключения РПН с вакуумными дугогасительными камерами типа РНОА-35/2000ВУ1 предназначено для переключений отпаек одной фазы регулировочной обмотки трансформатора класса напряжения 35 кВ

Запчасти контакторов. Сопротивления токоограничивающие для устройств на 400 А, намотанных нихромовым проводом диаметром от 1,0 до 2,2 мм

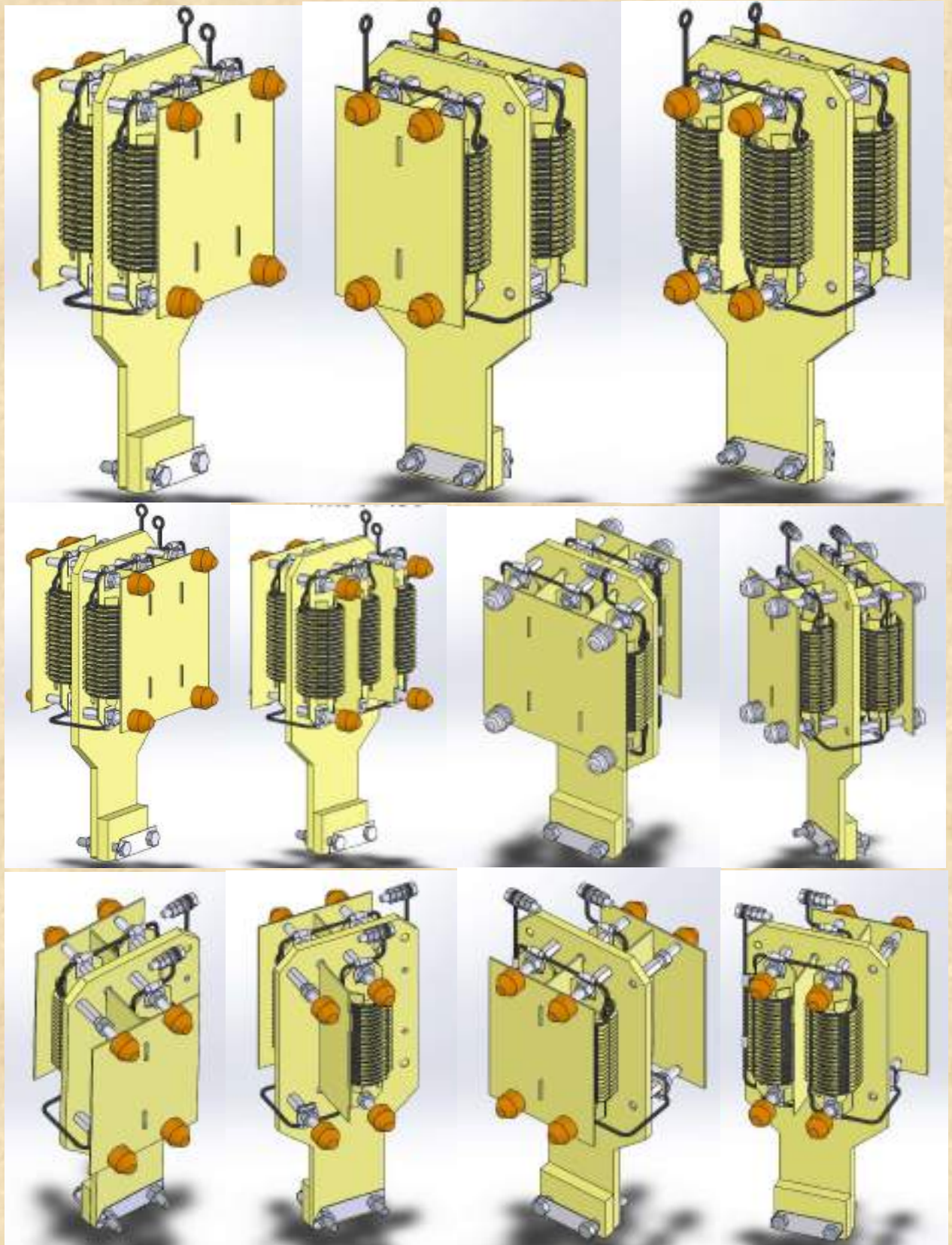
Обозначение	Допустимый ток, А	Рес.	l, мм	Схема соединения	R, Ом	Масса, кг	Обозначение	Допустимый ток, А	Рес.	l, мм	Схема соединения	R, Ом	Масса, кг	
661, 273, 273	50	1	158		319	1342	-50	50	6	158		885	2,1	
-01	50				28,0	14,02	-31	50				10,05	2,4	
-02	115				15,4	14,35	-32	115				7,8	2,58	
-03	140				12,38	14,77	-33	140				6,15	2,72	
-04	170				8,9	15,25	-34	170				4,95	2,83	
-05	200	8,1	15,7	-35	200	4,25	2,87							
-06	100	2	158		1050	13,05	-36	50	7	158		13,50	7,12	
-07	180				5,17	13,65	-37	80				5,70	7,33	
-08	230				3,8	13,85	-38	115				4,28	7,45	
-09	280				3,12	14,41	-39	140				4,10	7,57	
-10	340				2,17	14,81	-40	170				3,30	7,72	
-11	400	2,27	15,34	-41	200	2,70	7,8							
-12	50	3	158		5325	12,44	-42	100	8	158		3,32	7,3	
-13	80				16,75	13,15	-43	180				1,68	7,51	
-14	115				13,0	13,42	-44	230				1,3	7,6	
-15	140				10,25	13,75	-45	280				1,02	7,75	
-16	170				8,25	14,14	-46	340				0,82	7,8	
-17	200	6,75	14,65	-47	400	0,67	7,85							
-18	50	4	158		266	8,24	-48	50	9	158		6,65	6,18	
-19	80				134	10,23	-49	80				3,35	6,28	
-20	115				84	10,27	-50	115				2,6	6,34	
-21	140				68	10,54	-51	140				2,05	6,43	
-22	170				66	10,84	-52	170				1,65	6,49	
-23	200	54	11,17	-53	200	1,35	6,58							
-24	100	5	158		655	8,67								
-25	180				3,35	12,15								
-26	230				2,6	10,3								
-27	280				2,05	10,87								
-28	340				1,65	11,87								
-29	400	1,35	11,2											



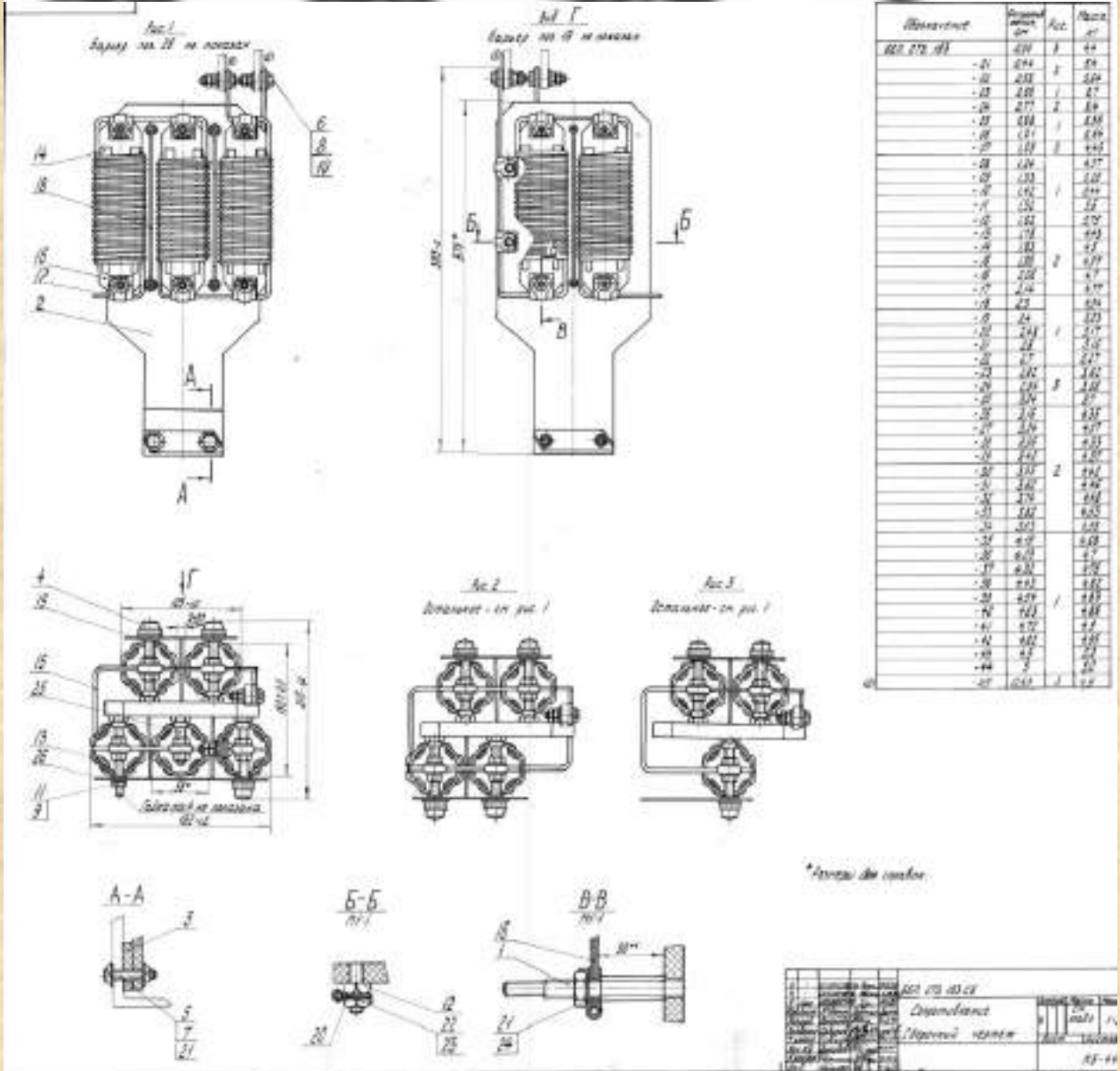
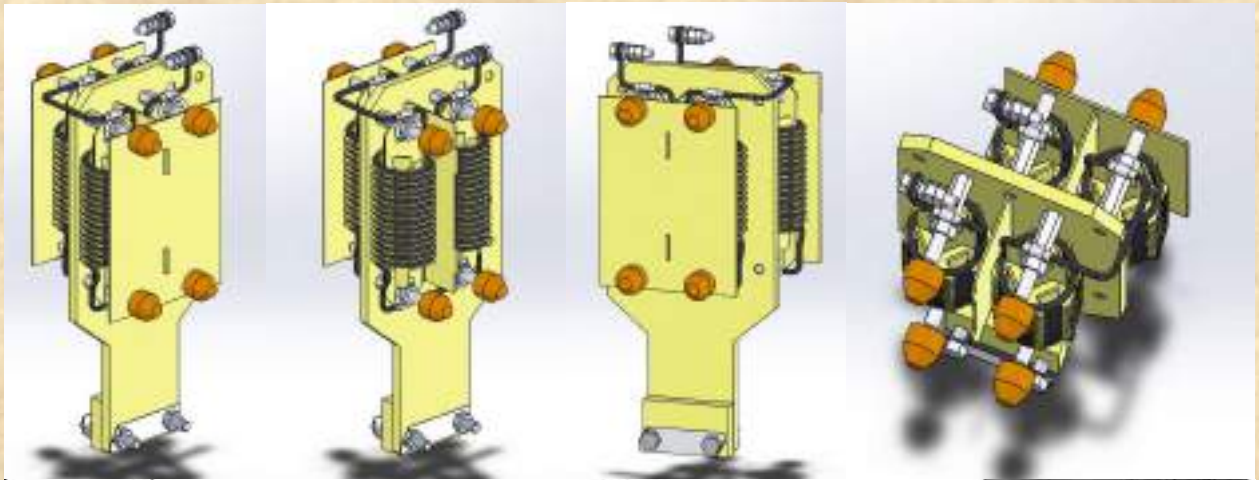
Исполнение	Масса, кг	Сопротивление, Ом
557, 540, 656	0,302	6,65
-01	0,335	3,35
-02	0,354	2,6
-03	0,377	2,05
-04	0,402	1,65
-05	0,429	1,35

* Размеры для справок.

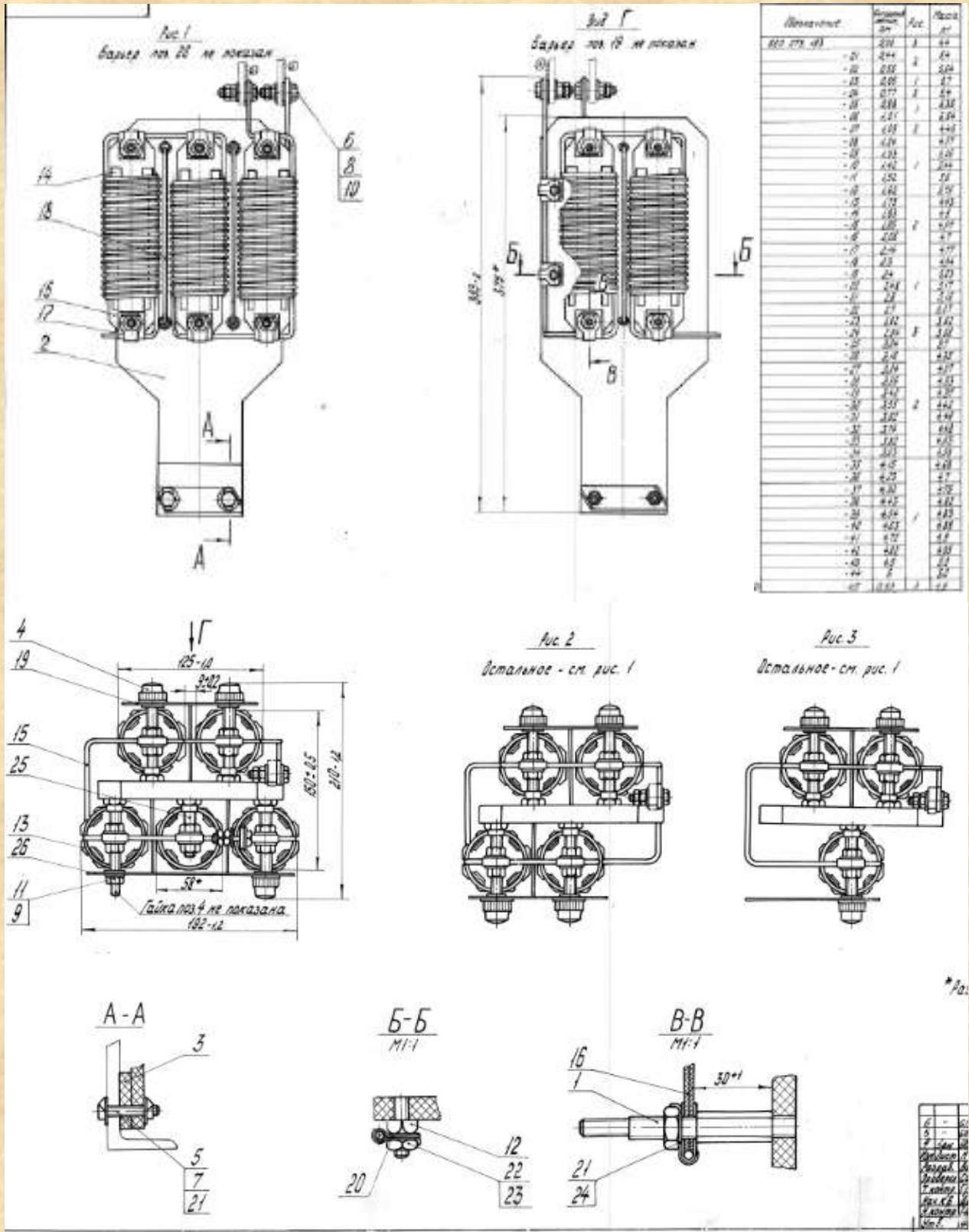
Запчасти контакторов. Сопротивления токоограничивающие для устройств на 1000, 1250, 2000 А с количеством секций от 2-х до 5-ти, намотанных нихромовым проводом диаметром от 2,8 до 5,5 мм



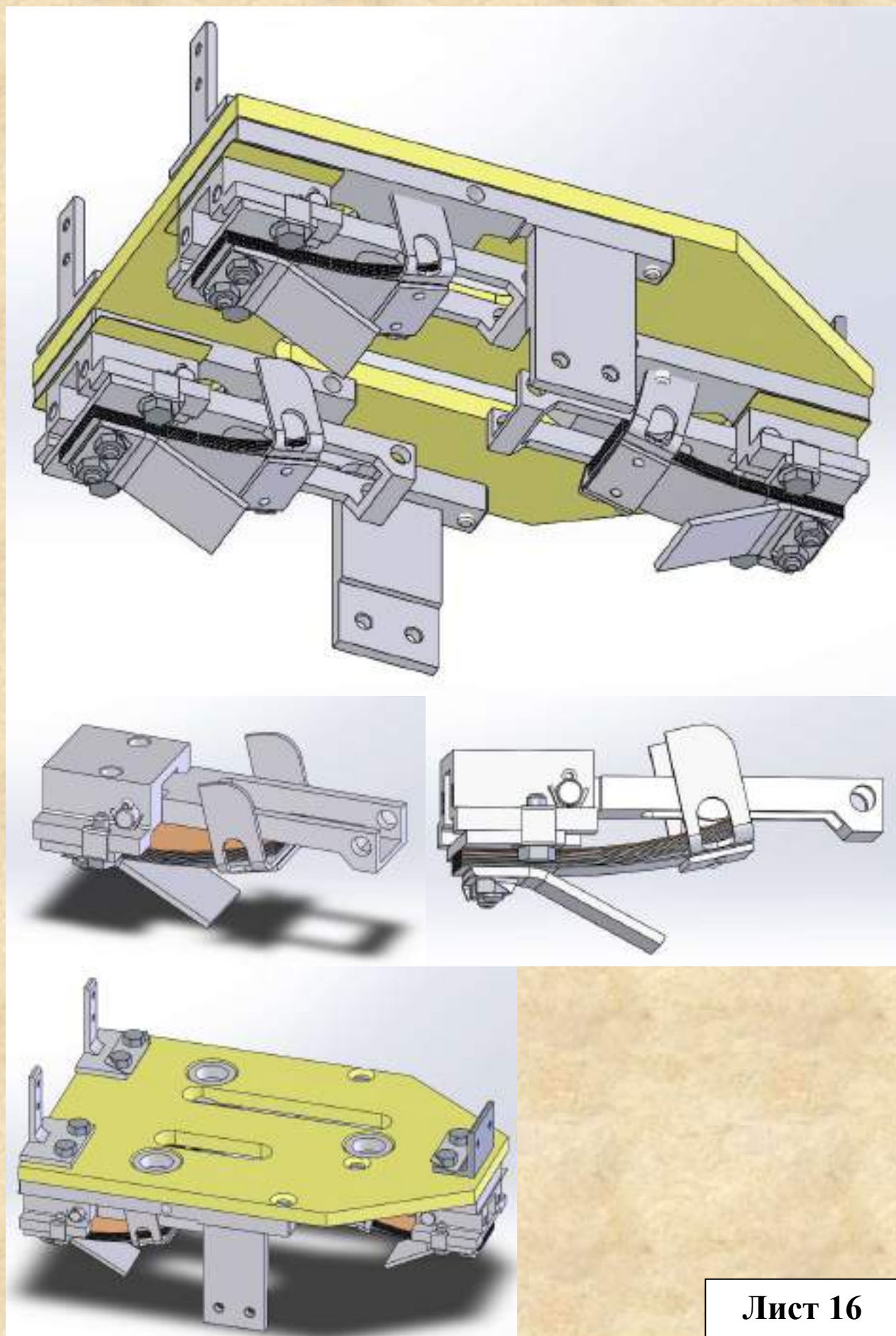
Запчасти контакторов. Сопротивления токоограничивающие для устройств на 1000, 1250, 2000 А с количеством секций от 2-х до 5-ти, намотанных нихромовым проводом диаметром от 2,8 до 5,5 мм



Запчасти контакторов. Сопротивления токоограничивающие для устройств на 1000, 1250, 2000 А с количеством секций от 2-х до 5-ти, намотанных нихромовым проводом диаметром от 2,8 до 5,5 мм



Запчасти контакторов. Панель и токоотвод контакторов на 400, 1000, 1250, 2000 А однофазных и трехфазных



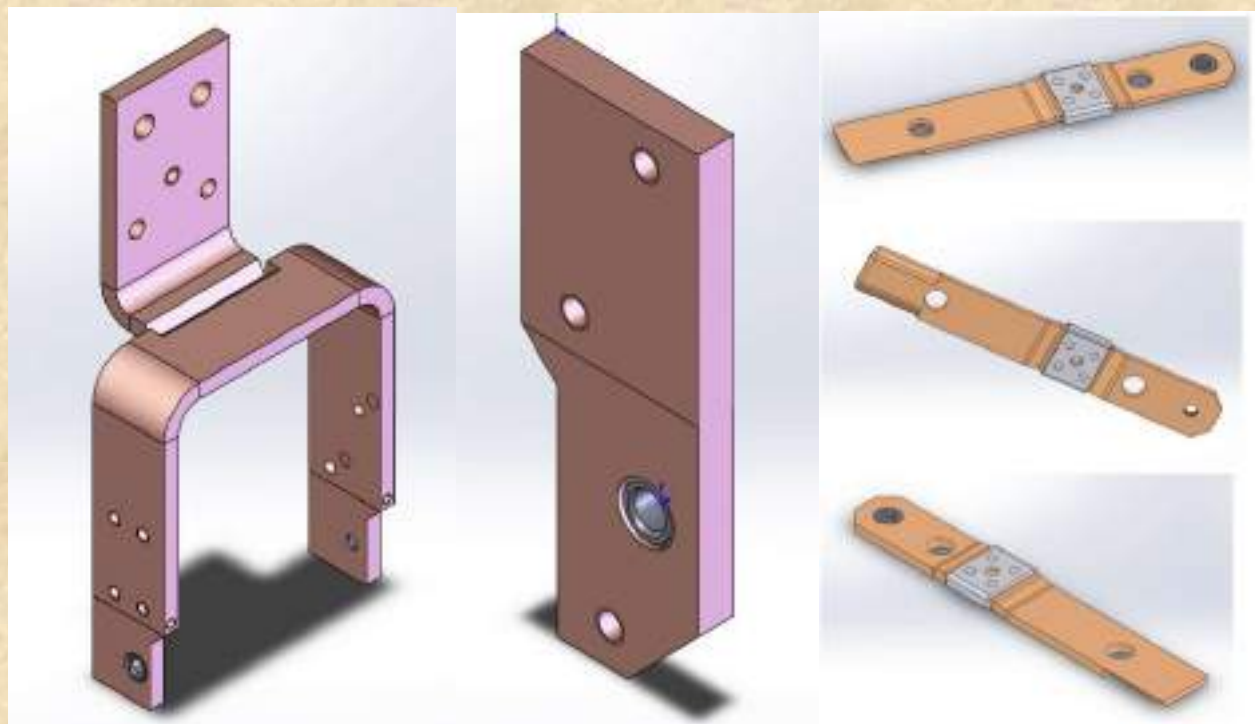
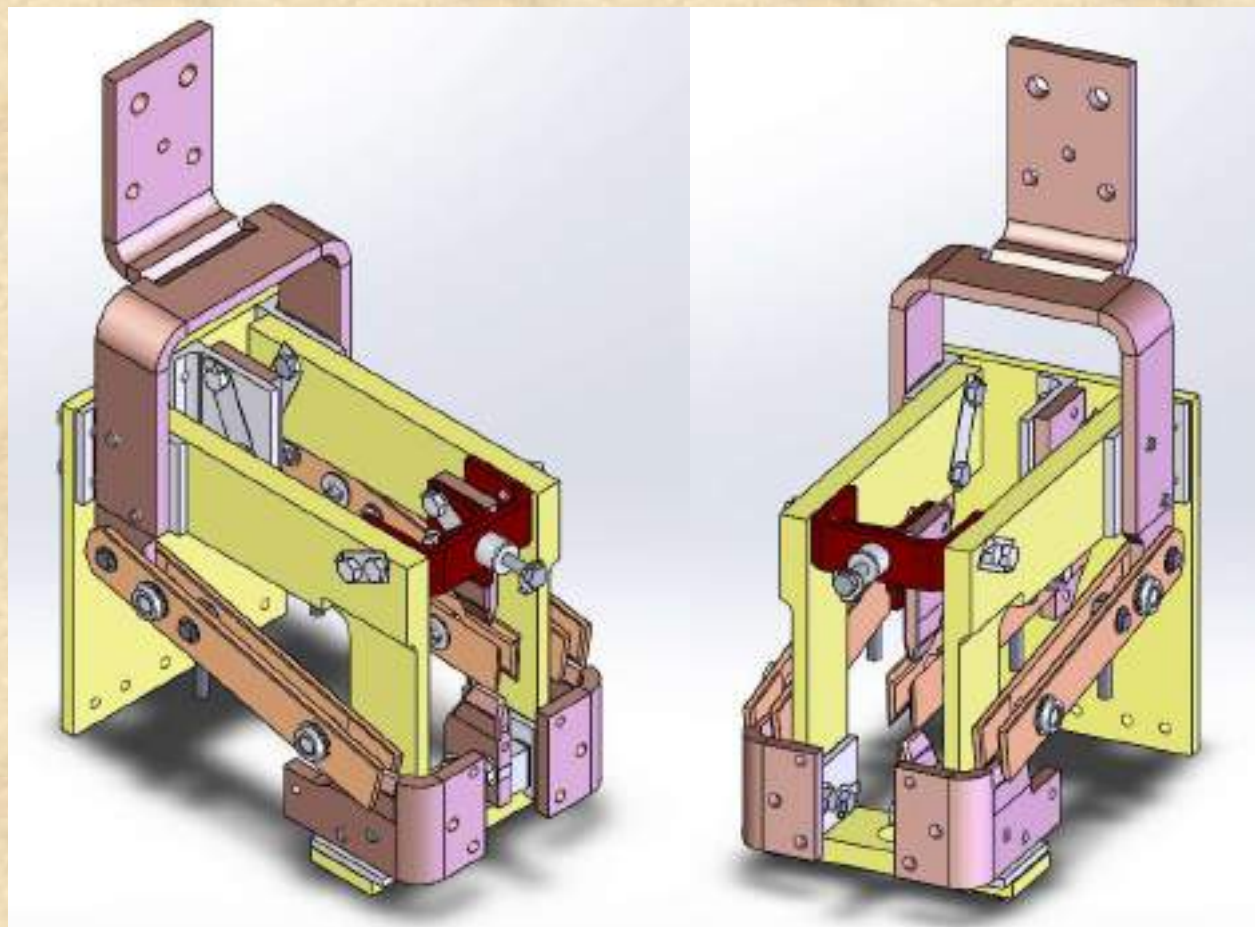
Запчасти (контакты неподвижные и подвижные) контакторов на 400 А



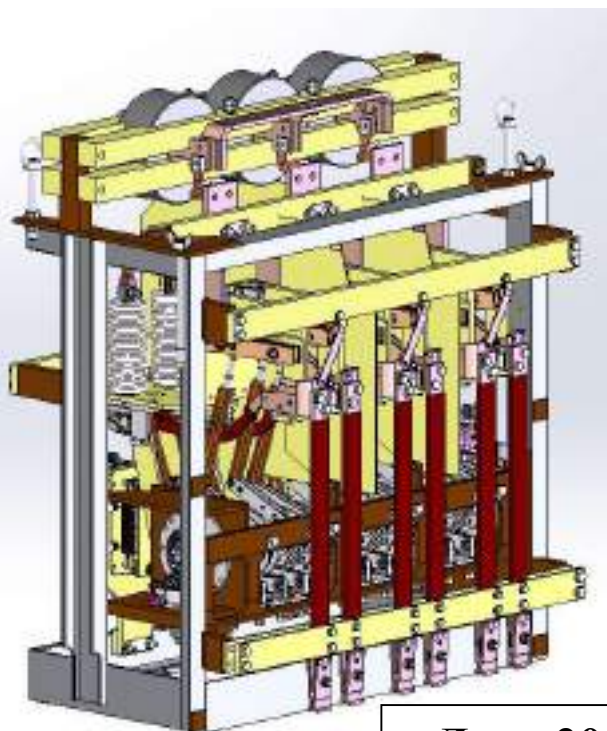
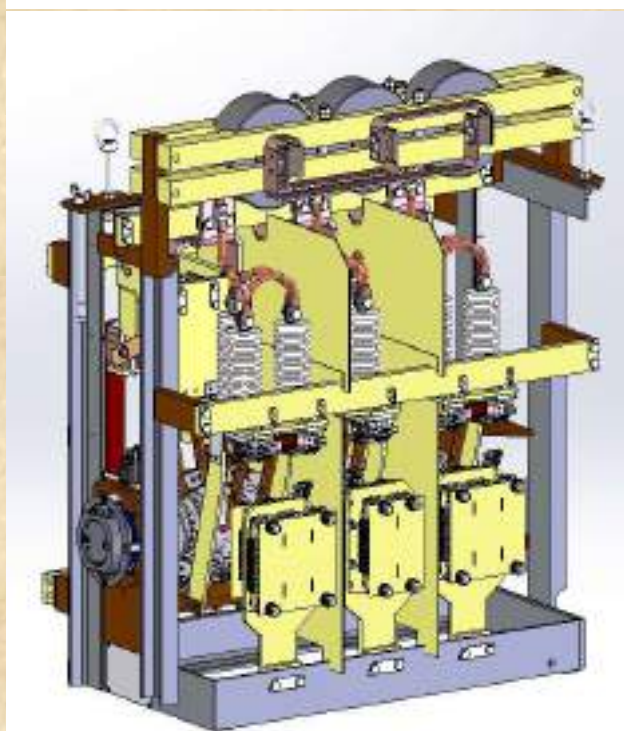
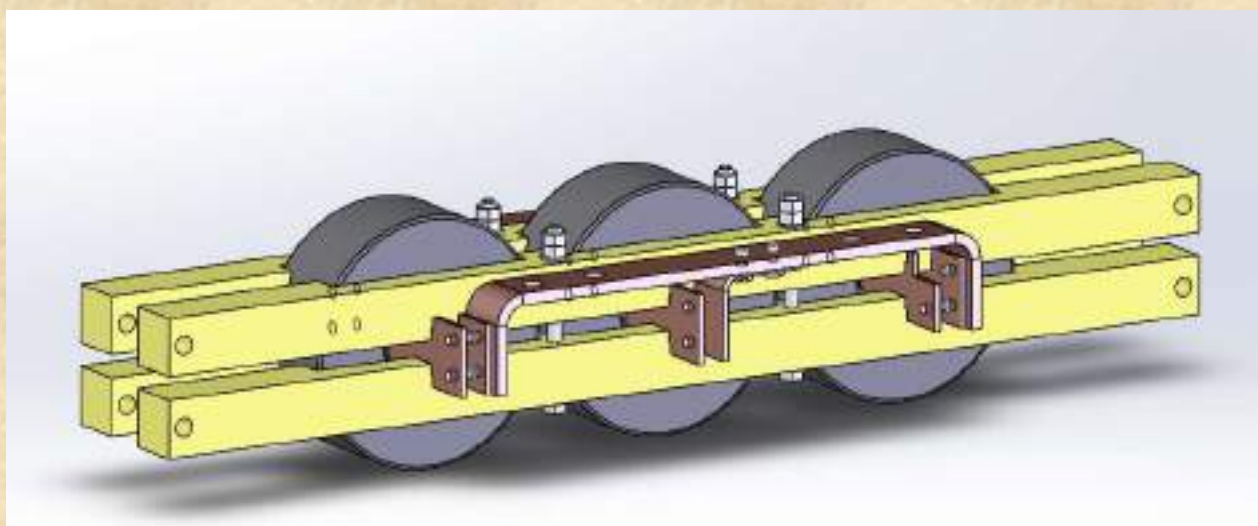
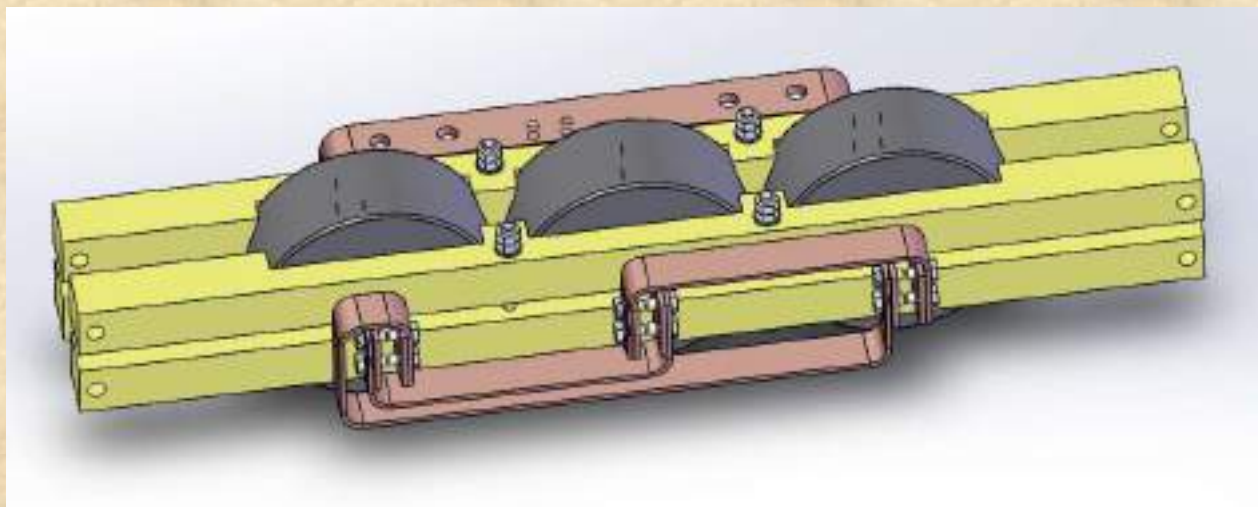
**Запчасти (контакты неподвижные и подвижные) контакторов на
1000, 1250, 2000 А**



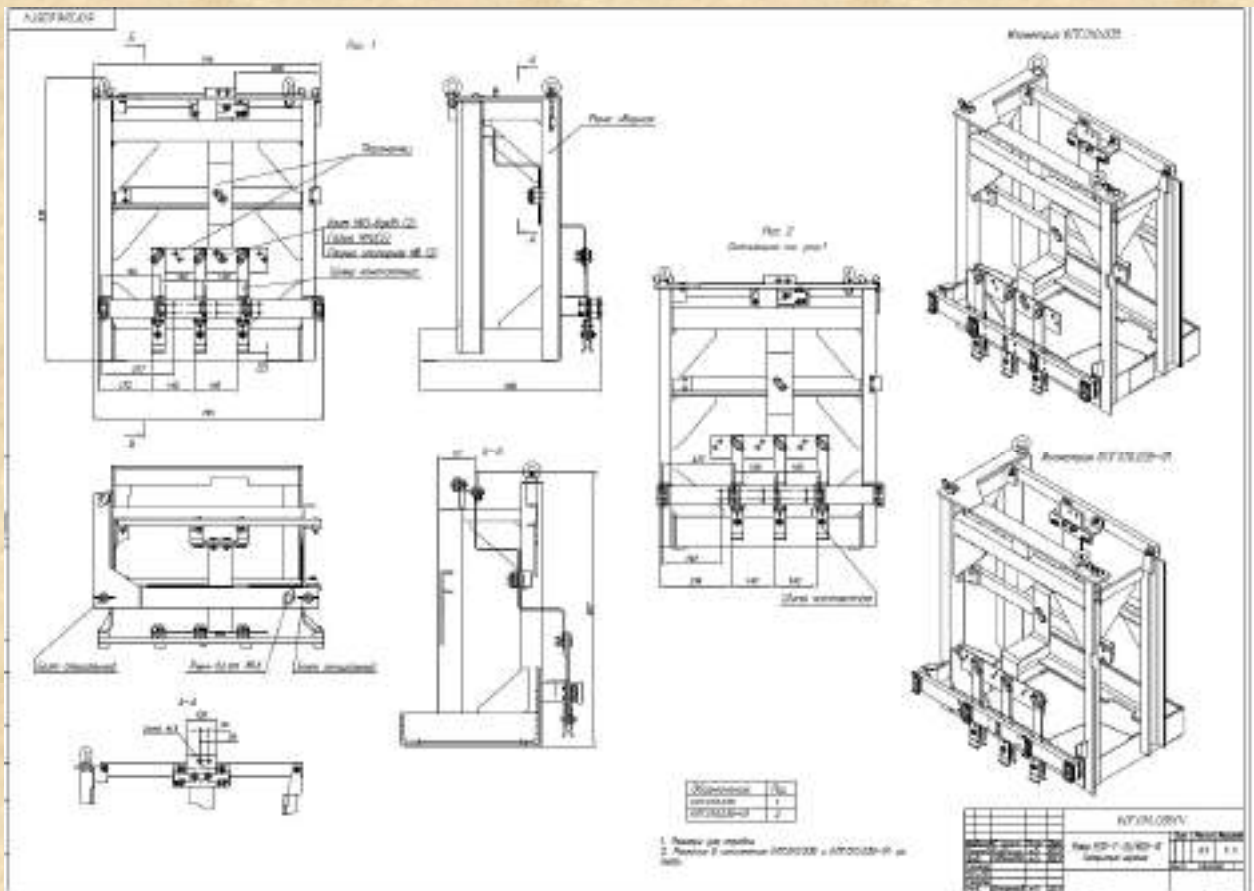
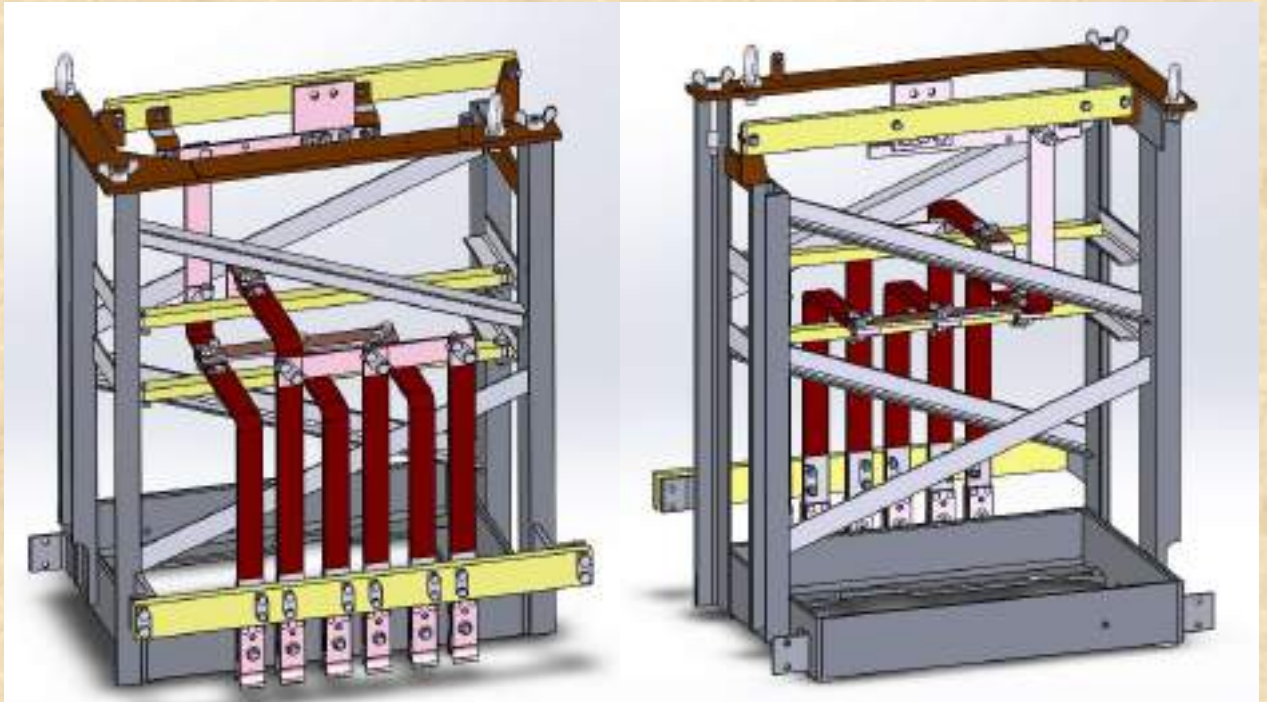
Запчасти (замыкатели и их деталировка) контакторов на 1000,
1250, 2000 А



Запчасти (уравнители) контакторов на 2000 А

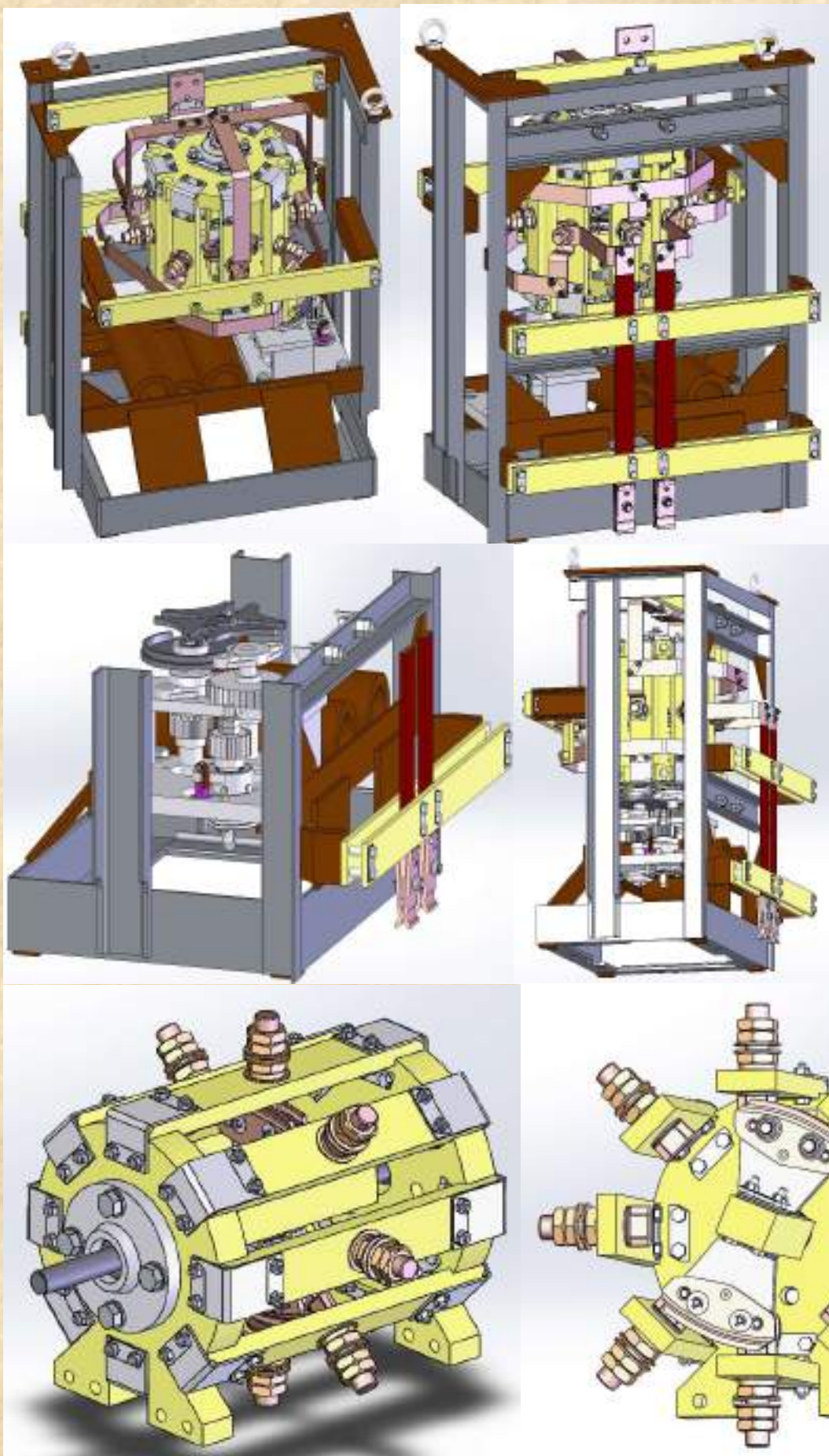


Контактор РСР-У-35/400 У1, переключаемый без возбуждения с выемкой из бака трансформатора, трехфазный на напряжение 35 кВ, ток 400 А



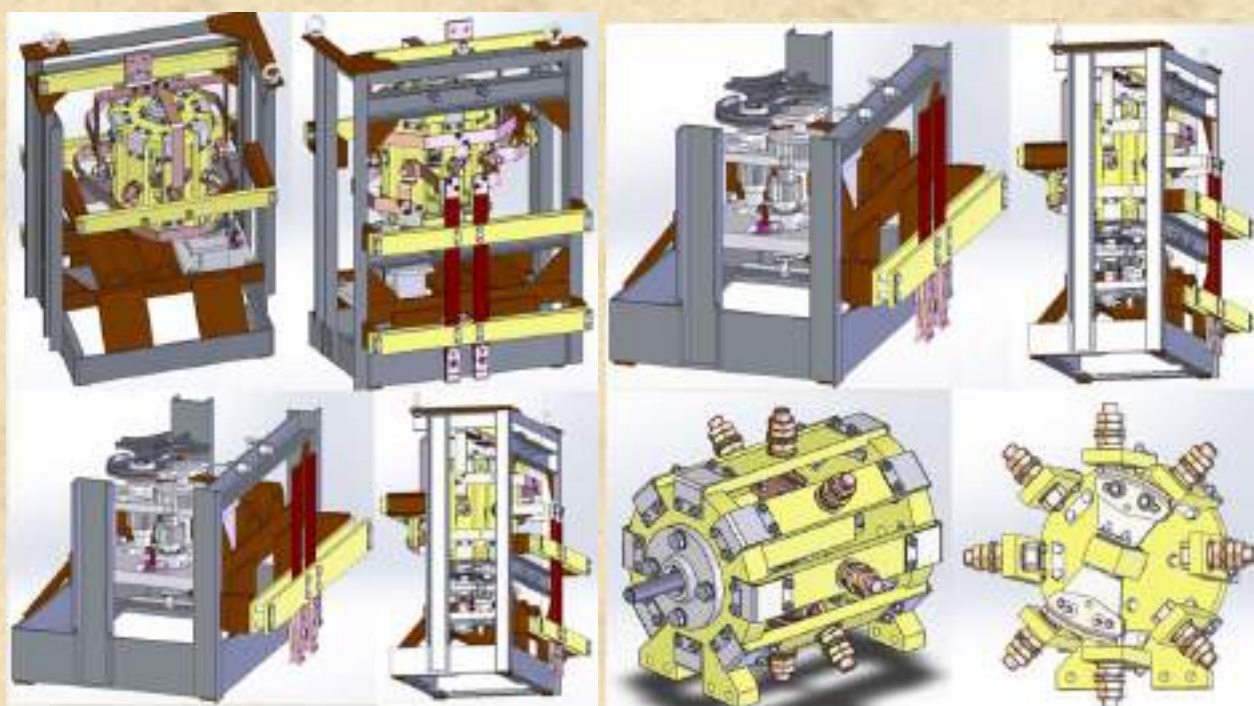
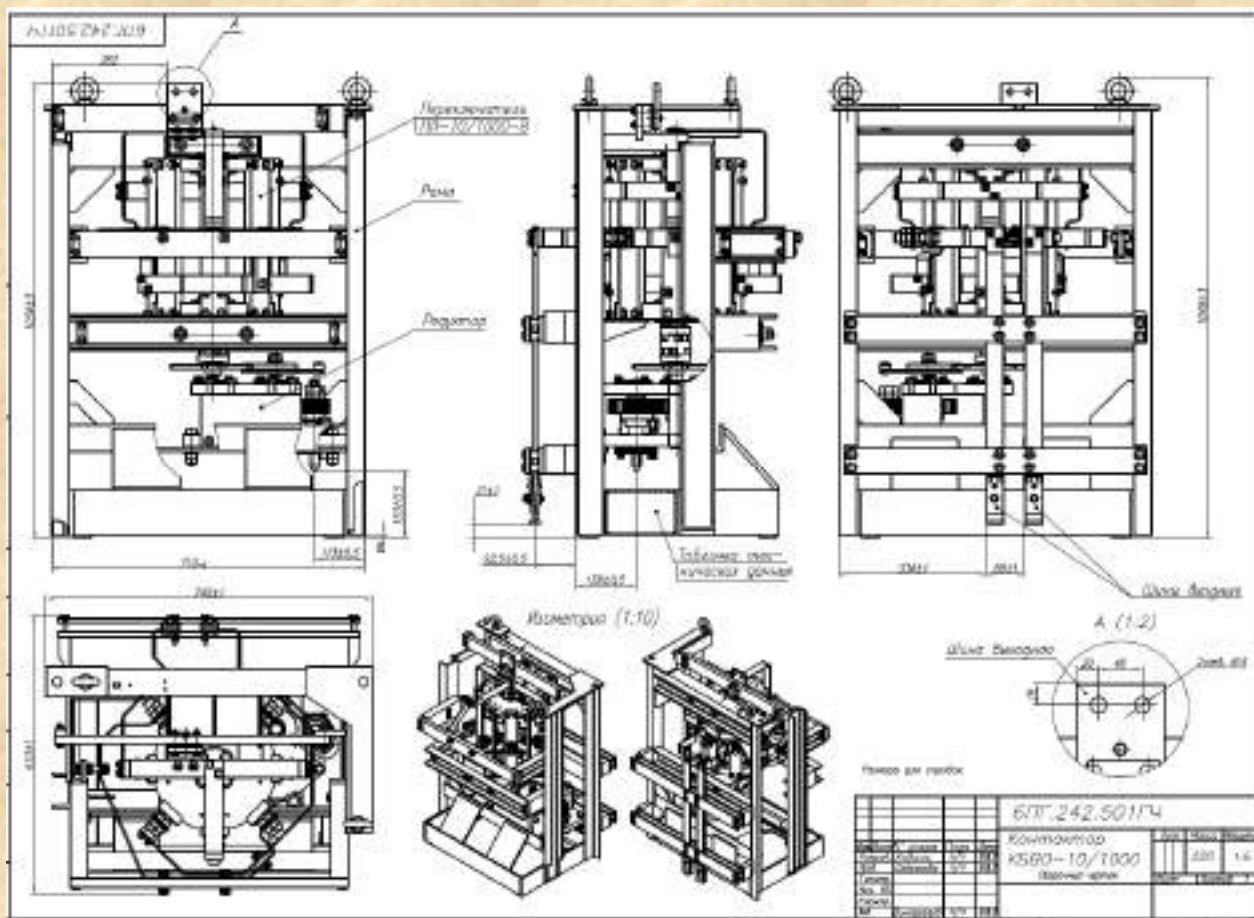
Контактор РСР-У-35/400 У1, переключаемый без возбуждения с выемкой из бака трансформатора, трехфазный на напряжение 35 кВ, ток 400 А предназначен для временной замены контактора устройства РПН типа РНТА-У-35/400У1 при ремонте последнего

**Контактор КБВО-35/1000 У1, переключаемый без возбуждения,
однофазный на напряжение 35 кВ, ток 1000 А**

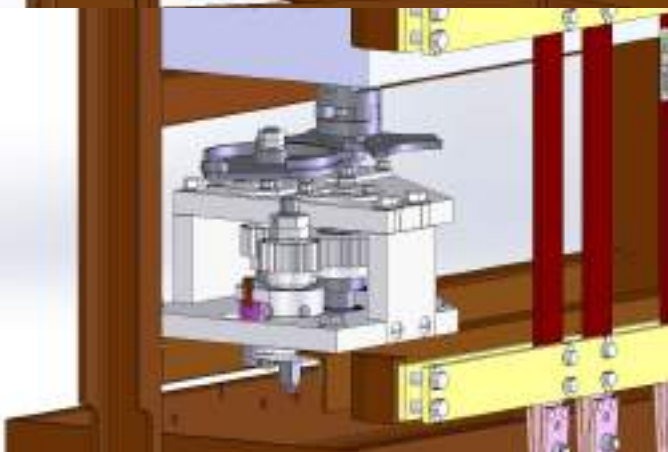
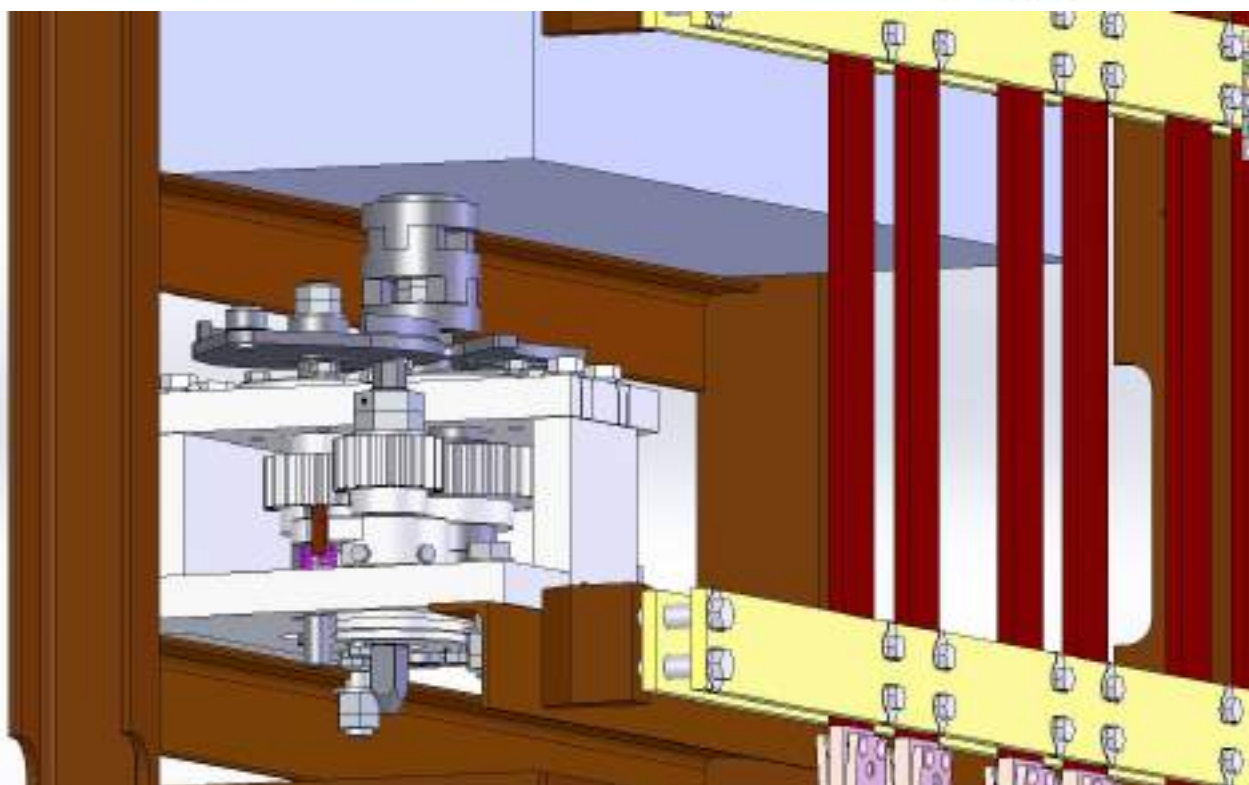
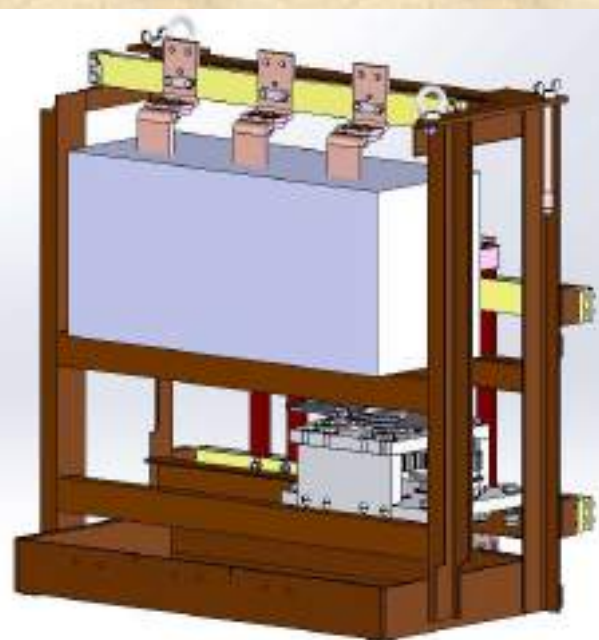
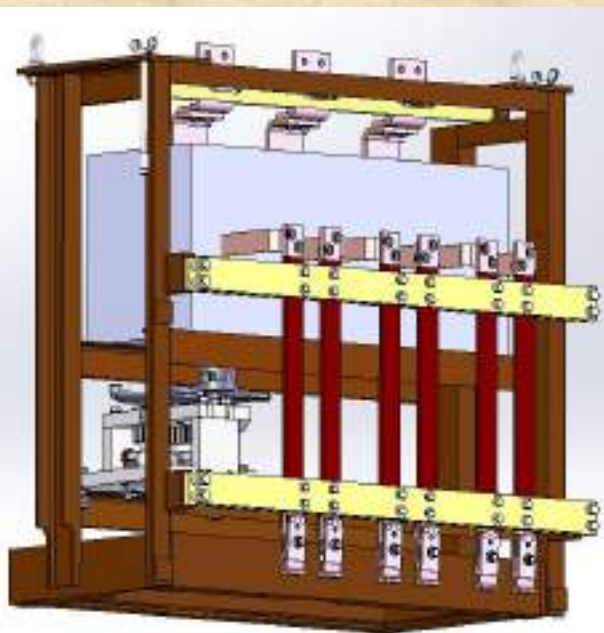


**Контактор КБВО-35/1000 У1 предназначен для временного использо-
вания в переключающих устройствах типа РНОА-35/1000ВУ1 вместо
подлежащего ремонту контактора этого устройства**

**Контактор КБВО-35/1000 У1, переключаемый без возбуждения,
однофазный на напряжение 35 кВ, ток 1000 А**

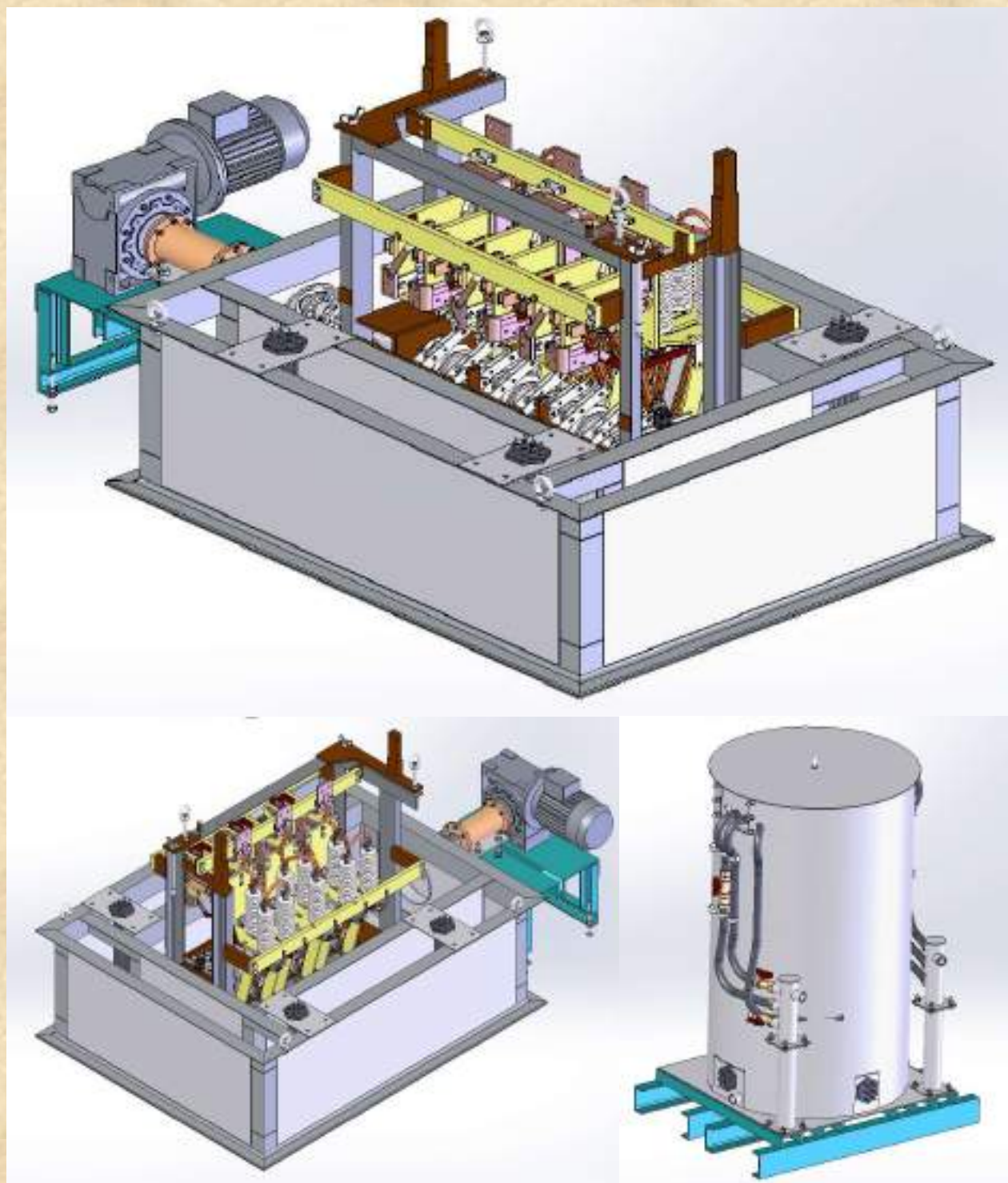


**Контактор КБВТ-35/1000 У1, переключаемый без возбуждения,
трехфазный, на напряжение 35 кВ, ток 1000 А**



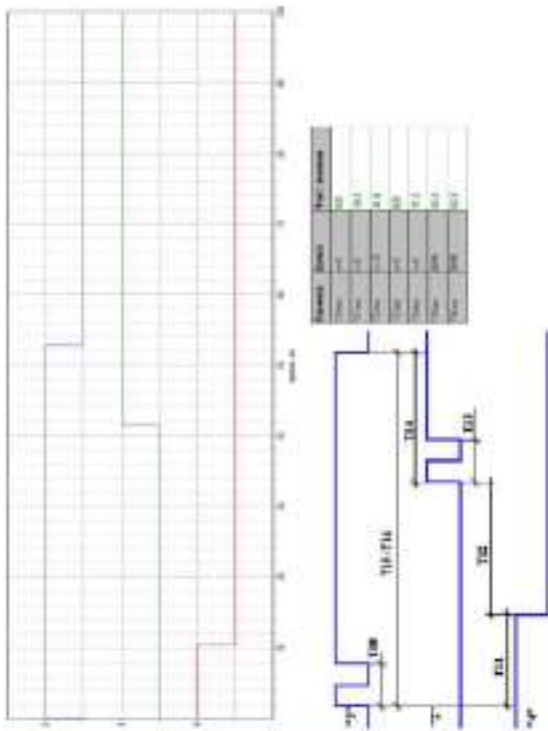
**Контактор КБВТ-35/1000 У1
предназначен для временного
использования в
переключающих устройствах
типа РНТА-35/1000ВУ1
вместо подлежащего ремонту
контактора этого устройства**

Испытания контакторов – обкатка в горячем трансформаторном масле

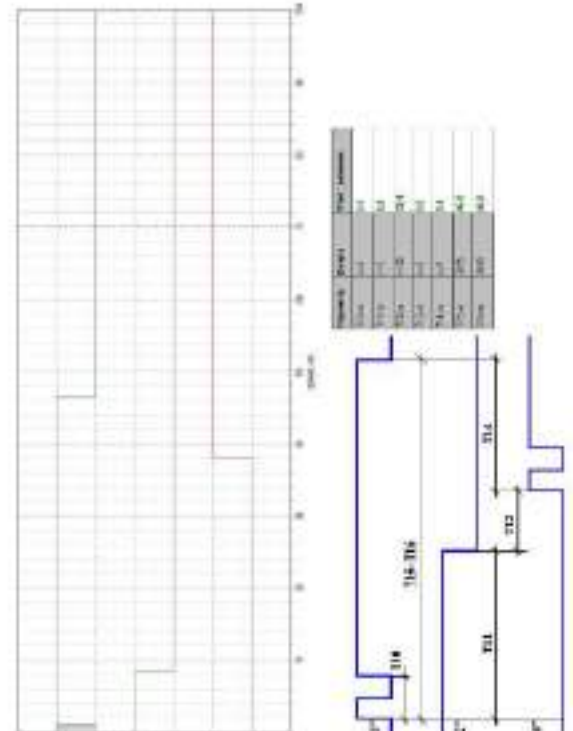


Обкатка контакторов в горячем трансформаторном масле выполняется на специальном стенде с частотно-регулируемым, реверсивным электроприводом с косвенным разогревом трансформаторного масла нагретой водой первичного контура разогрева или в специальной колонне разогрева

Испытания контакторов – осциллографирование коммутационных процессов

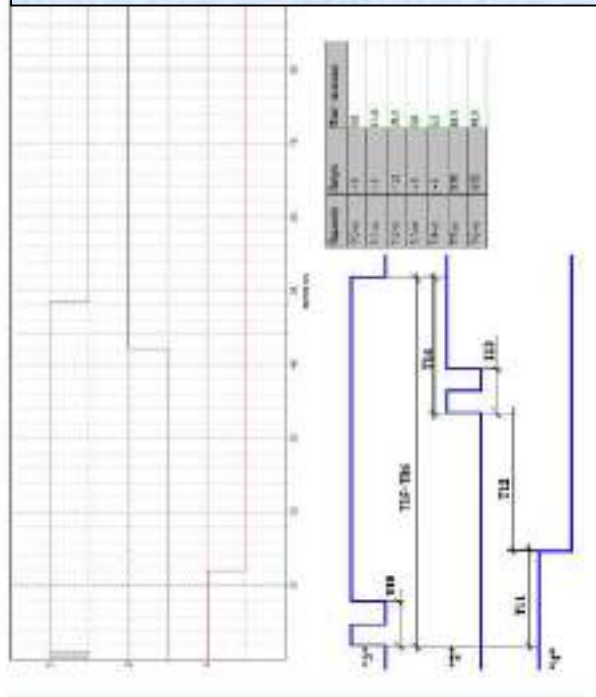


ВРЕМЕННАЯ ДИАГРАММА КОНТАКТОРА, УСТРОЙСТВА РНД-15/1000001, кан. №07, канал 1, переключение с 1-го на 2-ое положение, дата 08.07.2011

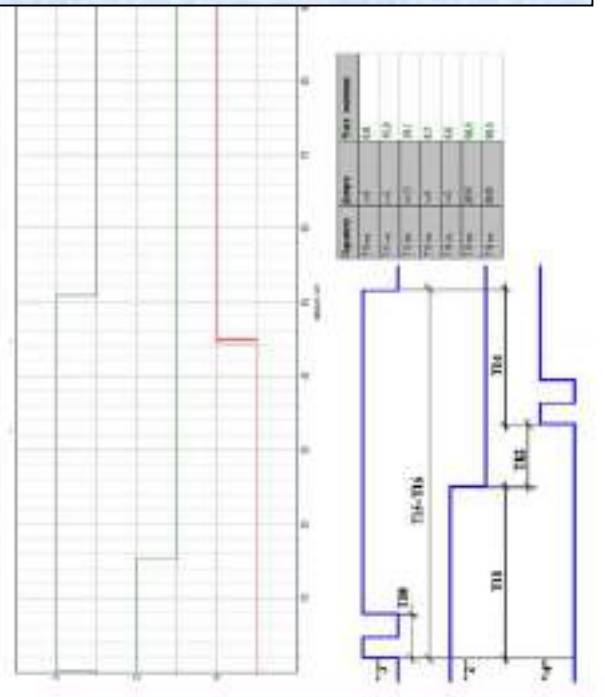


ВРЕМЕННАЯ ДИАГРАММА КОНТАКТОРА, УСТРОЙСТВА РНД-15/1000001, кан. №177, канал 2, переключение с 1-го на 2-ое положение, дата 08.07.2011

Осциллографирование коммутационных процессов выполняется специальным прибором «РПН-Тестер» дважды: до обкатки контактора в горячем трансформаторном масле и после обкатки

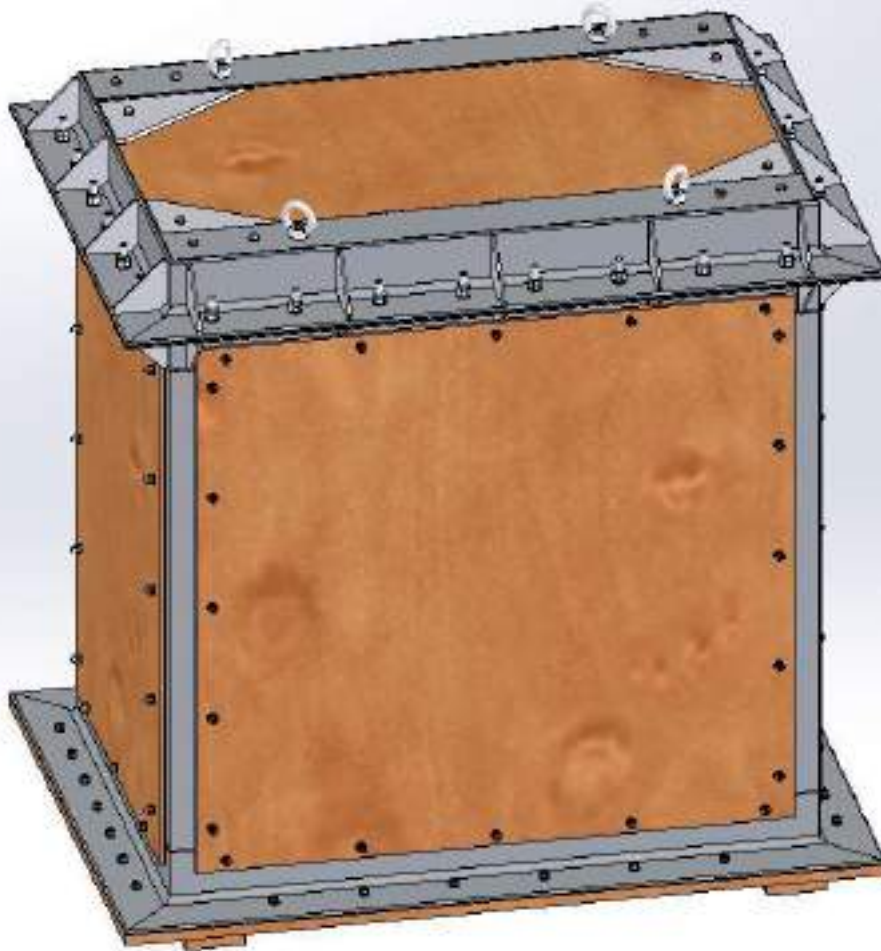


ВРЕМЕННАЯ ДИАГРАММА КОНТАКТОРА, УСТРОЙСТВА РНД-15/1000001, кан. №77, канал 3, переключение с 1-го на 2-ое положение, дата 08.07.2011

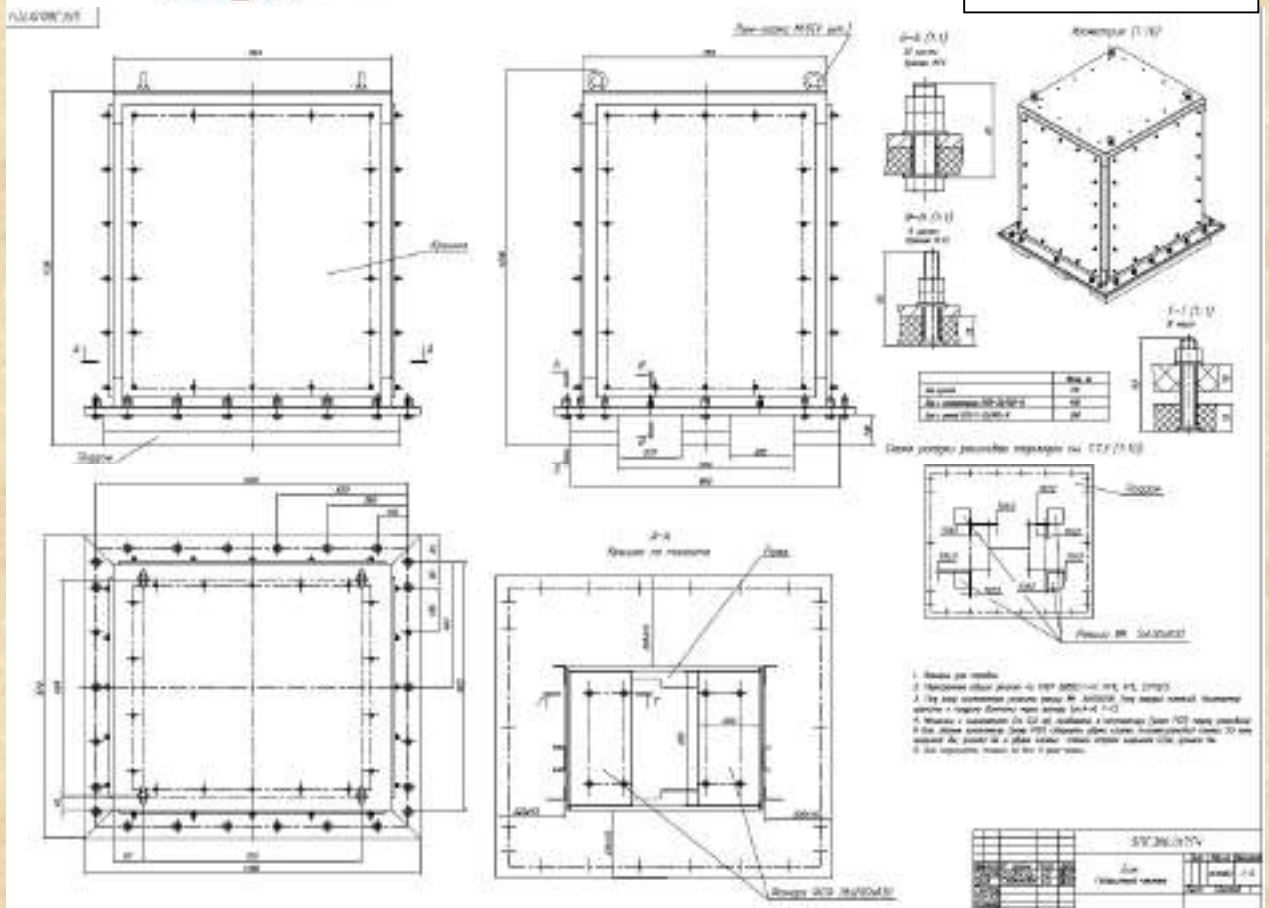


ВРЕМЕННАЯ ДИАГРАММА КОНТАКТОРА, УСТРОЙСТВА РНД-15/1000001, кан. №78, канал 4, переключение со 1-го на 2-ое положение, дата 08.07.2011

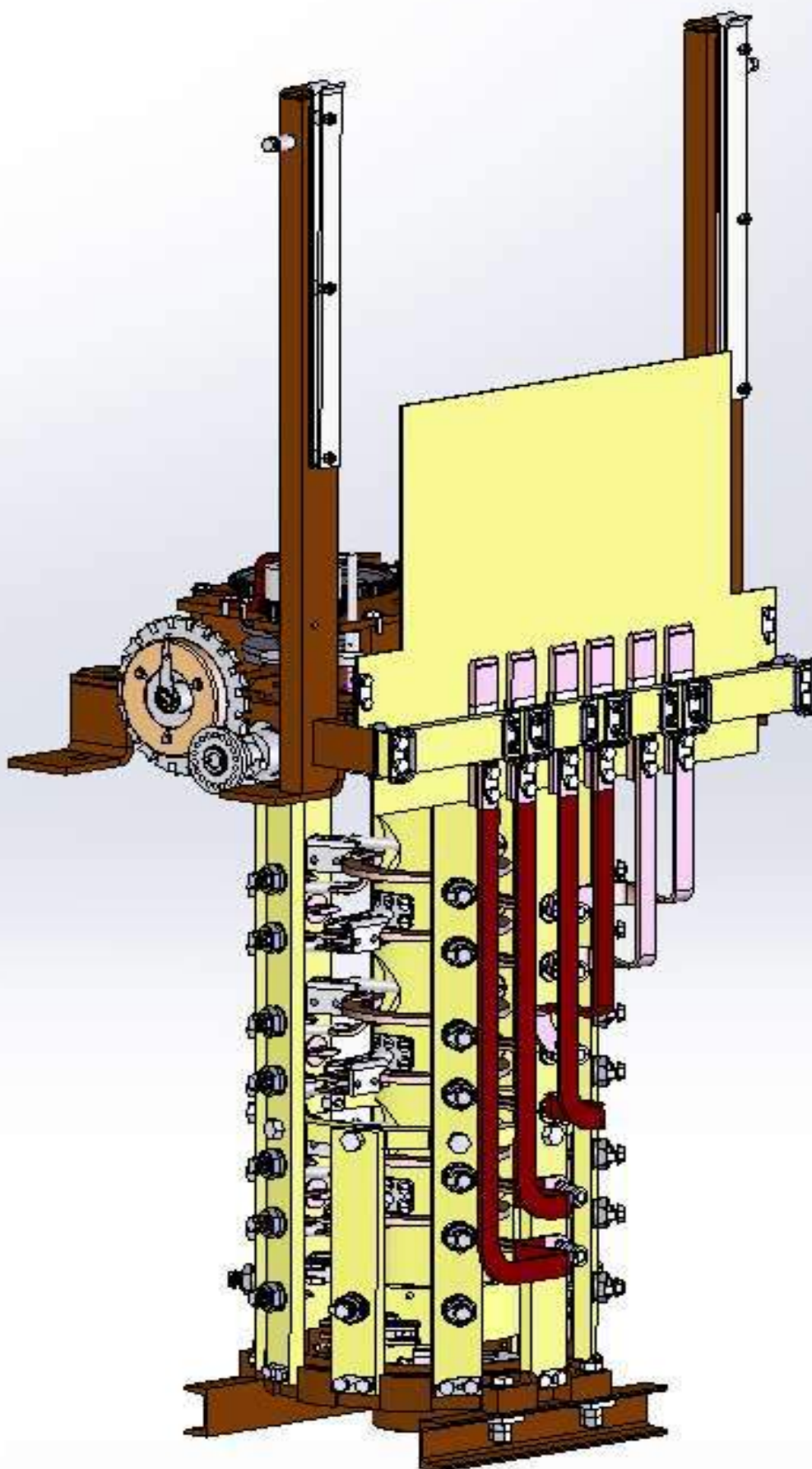
Упаковка контакторов после выполнения ремонтных работ



Упаковка контакторов выполняется в специальные герметичные баки из многослойной сухой фанеры. Фанерные листы смонтированы на стальном каркасе посредством болтовых соединений. Внутри упаковки размещены мешочки с силикагелем.

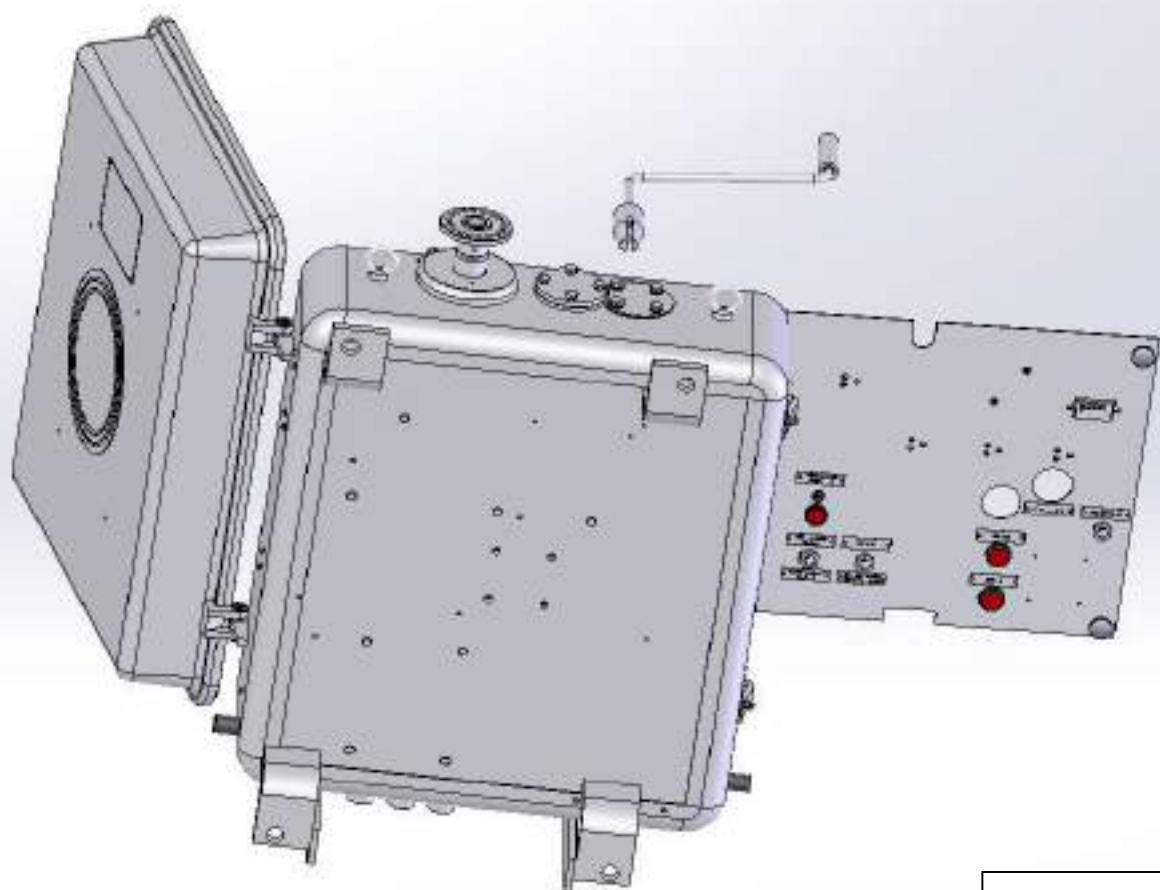
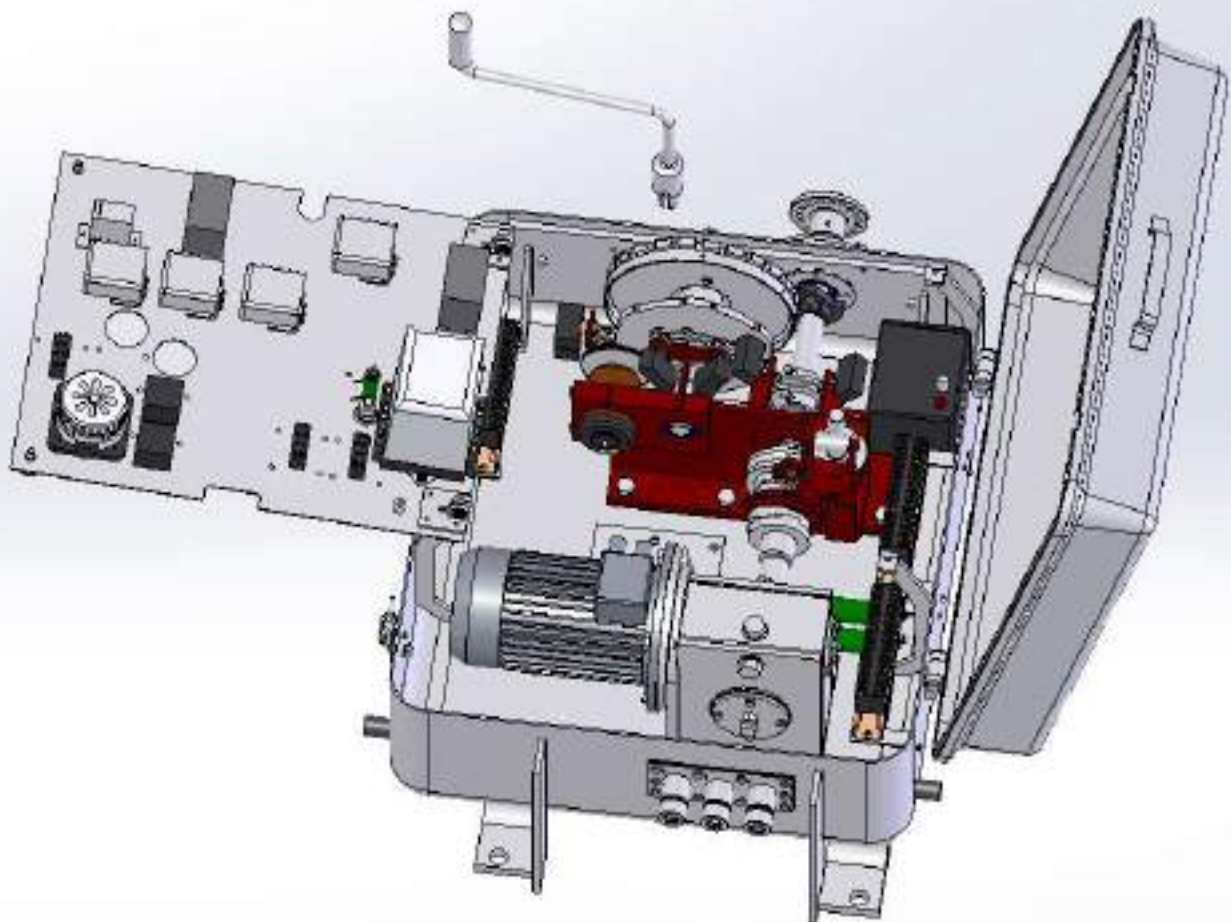


**Избиратели устройств переключения РНТА и РНОА
на токи 400 – 2000 А**



**Изготавливаются все детали и составные части избирателей, необходимые для их
ремонтов**

**Привод моторный типа ПМ-2М устройств переключения РНТА
и РНОА на токи 400 – 2000 А**



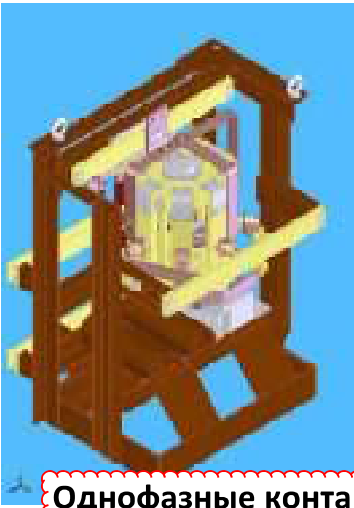
Перечень деталей и узлов устройств переключения РНТА и РНОА на токи 400 – 2000 А на складе предприятия

Наименование	Объем в шт.	Наименование	Объем в шт.	Наименование	Объем в шт.	Наименование	Объем в шт.
Вторичная обмотка	2	Вторичная обмотка	2	Вторичная обмотка	2	Вторичная обмотка	2
Мембрана	3	Мембрана	3	Мембрана	3	Мембрана	3
Уплотнительное кольцо	10	Уплотнительное кольцо	10	Уплотнительное кольцо	10	Уплотнительное кольцо	10
Воздушный фильтр	1	Воздушный фильтр	1	Воздушный фильтр	1	Воздушный фильтр	1
Электронный преобразователь	1	Электронный преобразователь	1	Электронный преобразователь	1	Электронный преобразователь	1
Термостат	1	Термостат	1	Термостат	1	Термостат	1
Вентилятор	1	Вентилятор	1	Вентилятор	1	Вентилятор	1
Мембрана	3	Мембрана	3	Мембрана	3	Мембрана	3
Уплотнительное кольцо	10	Уплотнительное кольцо	10	Уплотнительное кольцо	10	Уплотнительное кольцо	10
Воздушный фильтр	1	Воздушный фильтр	1	Воздушный фильтр	1	Воздушный фильтр	1
Электронный преобразователь	1	Электронный преобразователь	1	Электронный преобразователь	1	Электронный преобразователь	1
Термостат	1	Термостат	1	Термостат	1	Термостат	1
Вентилятор	1	Вентилятор	1	Вентилятор	1	Вентилятор	1
Мембрана	3	Мембрана	3	Мембрана	3	Мембрана	3
Уплотнительное кольцо	10	Уплотнительное кольцо	10	Уплотнительное кольцо	10	Уплотнительное кольцо	10
Воздушный фильтр	1	Воздушный фильтр	1	Воздушный фильтр	1	Воздушный фильтр	1
Электронный преобразователь	1	Электронный преобразователь	1	Электронный преобразователь	1	Электронный преобразователь	1
Термостат	1	Термостат	1	Термостат	1	Термостат	1
Вентилятор	1	Вентилятор	1	Вентилятор	1	Вентилятор	1



Отгрузка отремонтированных переключющих устройств РНТА-35/1000ВУ1





Однофазные контакторы для переключающих устройств РНОА-35/1000ВУ1, переключаемые без возбуждения



ПТЛ9-10/1000



ПЛ-10/1500-8



ПЛ-35/1500-4



ПТЛ9-35/1000



Переключающие устройства ПБВ трехфазные и однофазные на напряжения 10-35 кВ, токи от 320 до 2000 А



ПЛ-10/2000-4



ПТЛ-35/320-6



Вакуумные дугогасительные камеры



Токоотвод контактора

Запчасти контактора



Губки замыкателя верхнего и нижнего контактов



Губки замыкателя левого и правого контактов

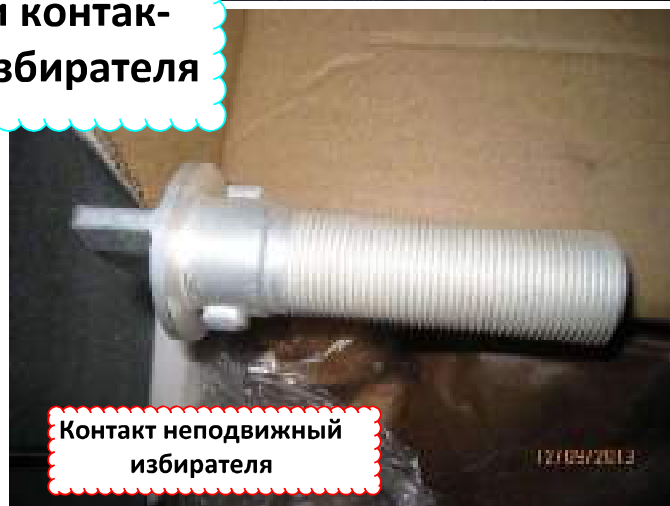
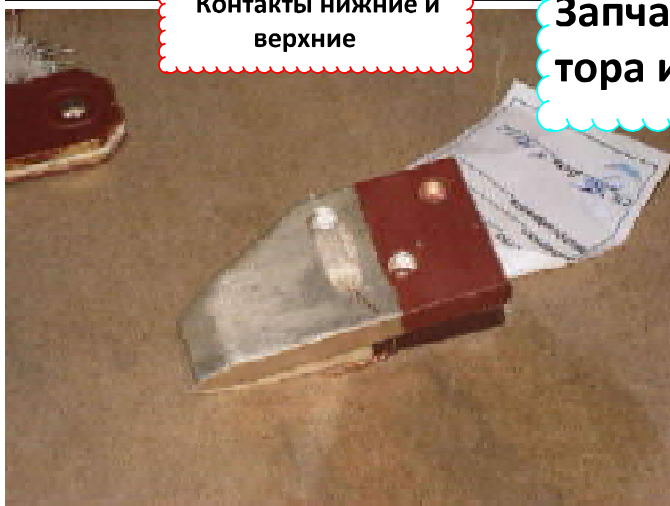


Контакты нижние и верхние



Контакты левые и правые

Запчасти контактора и избирателя



Контакт неподвижный избирателя



Ламель избирателя



Ламель предизбирателя

Запчасти контактора и избирателя



Перемычки контактора



Ножи узла разъема избирателя



Перемычки контактора



Заготовка ламели разъема контактора



Заготовки основных шин контактора



Перемычки контактора

Запчасти и заготовки запчастей контактора

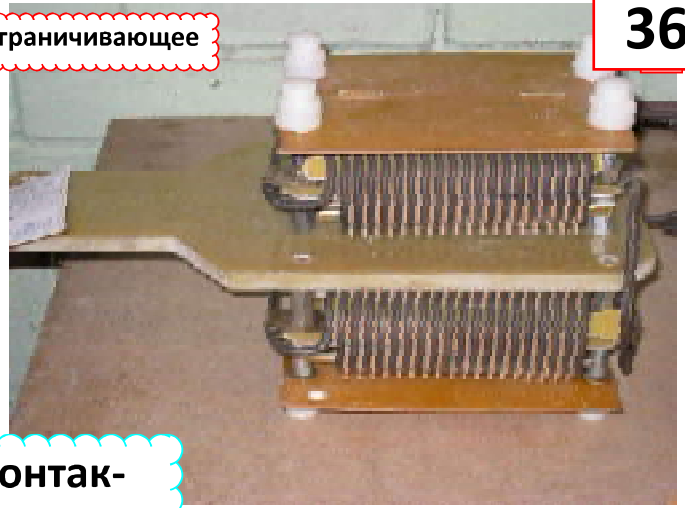


Ламели разъема контактора



Заготовка кронштейна контактора

Сопротивление токоограничивающее



Запчасти контактора и избирателя



Токоотвод избирателя

Токоотвод до реставрации



После механической обработки и наращивания меди



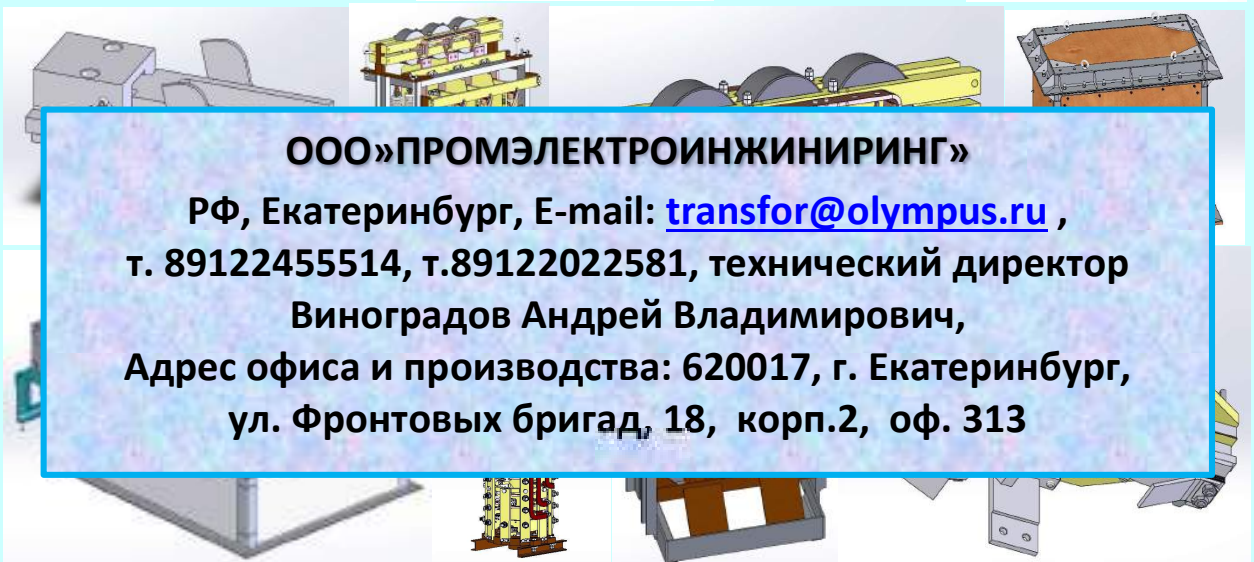
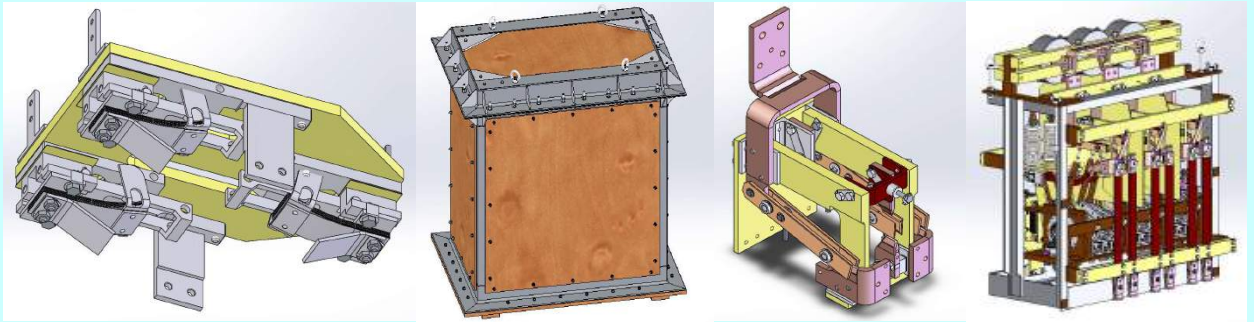
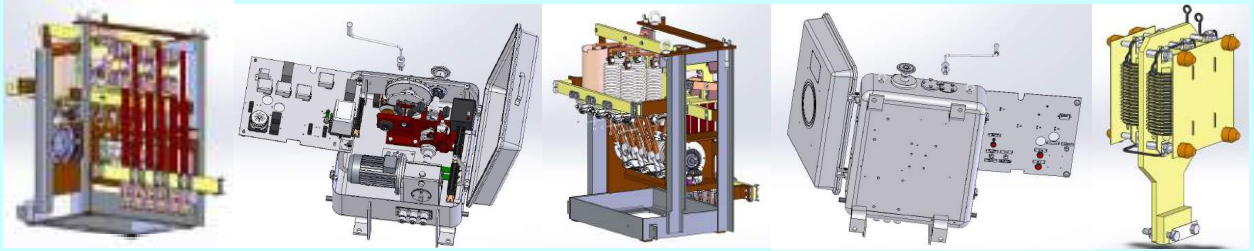
Реставрация токоотвода избирателя методом наращивания меди

После серебрения и пайки стержней



После шлифовки





ООО «ПРОМЭЛЕКТРОИНЖИНИРИНГ»
РФ, Екатеринбург, E-mail: transfor@olympus.ru ,
т. 8912245514, т.89122022581, технический директор
Виноградов Андрей Владимирович,
Адрес офиса и производства: 620017, г. Екатеринбург,
ул. Фронтových бригад, 18, корп.2, оф. 313

